

# 第46回 米子室内テニス選手権

2014

[お願い]

運営チームにつきましては、例年同様こちらで割り当てさせていただいております。都合上、出場選手の少ないチームも運営をお願いしておりますので、チームで人員の配置等をお願いします。朝のネット張り(前後半で運営が分かれている場合は前半チーム)・進行・片付等よろしくをお願いします。

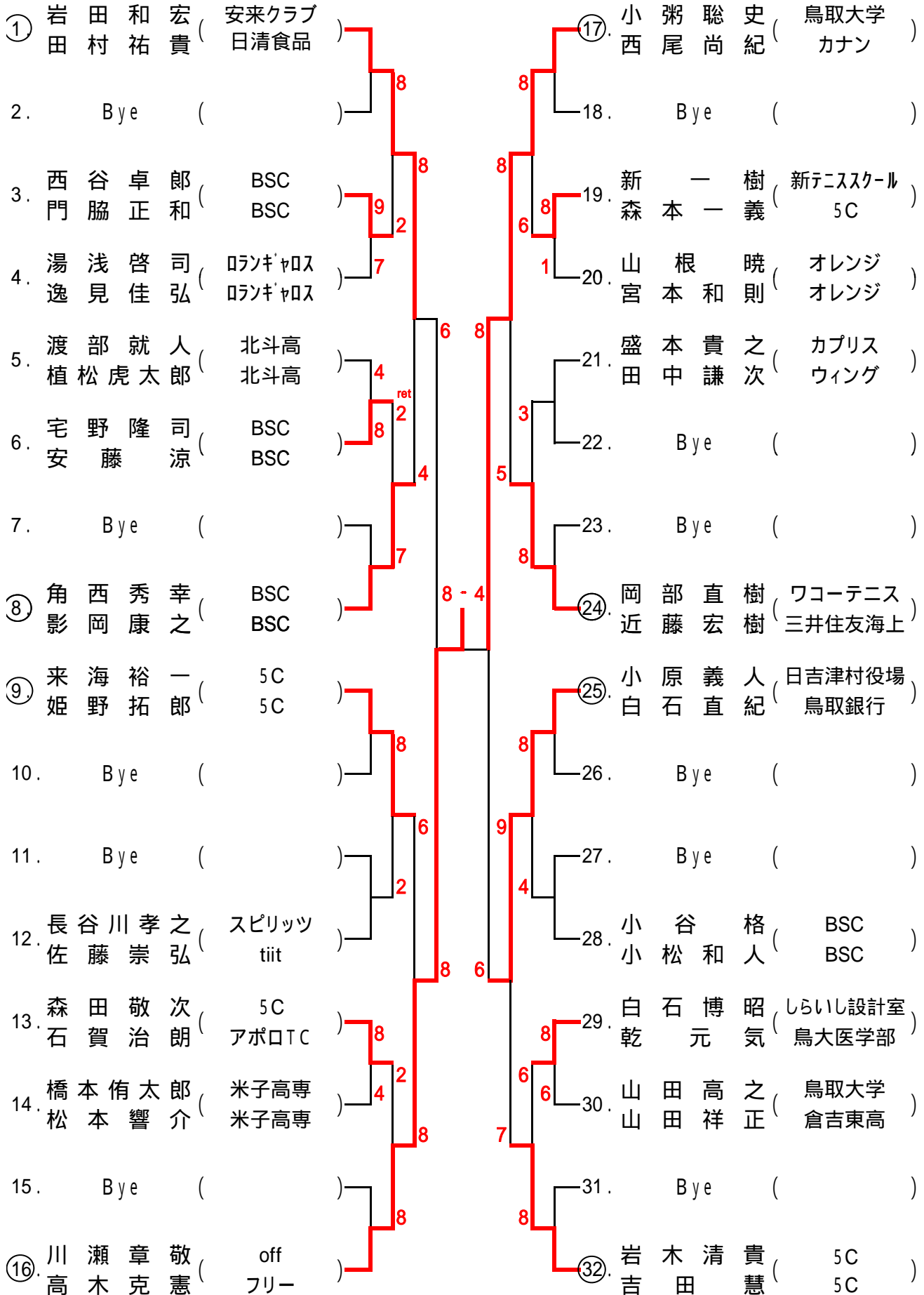
なお、ボール・ドロワー等は当日に会場に届けます。

種目			試合方法	期日・会場						運営クラブ		
				12月			1月				2月	
				14日	21日	23日	4日	11日	12日		8日	15日
ダブルス	男子	A	8ゲームマッチ			産体						5C
		B	8ゲームマッチ		産体							米子西高
	男子45歳		8ゲームマッチ	産体								JOY.TC
	女子	A	8ゲームマッチ	産体								JOY.TC
		B	8ゲームマッチ			産体						5C
シングルス	男子	45歳	8ゲームマッチ						淀江			WAVE
	女子	一般	8ゲームマッチ						産体			アポロTC アプローチ
	男子	一般	8ゲームマッチ	2月15日は4回戦から行います。						産体	(午前)	BSC
											(午後)	しらいし設計室
										淀江	(午前)	サニーTC
			(午後)	新TS								
			産体		米子市テニス協会							

**男子45歳以上ダブルス、男子シングルスの一部の会場淀江体育館ですので、ご注意ください。  
女子45歳以上ダブルス及びシングルスは不成立となりました。**

# 男子A級ダブルス

会場：米子産業体育館



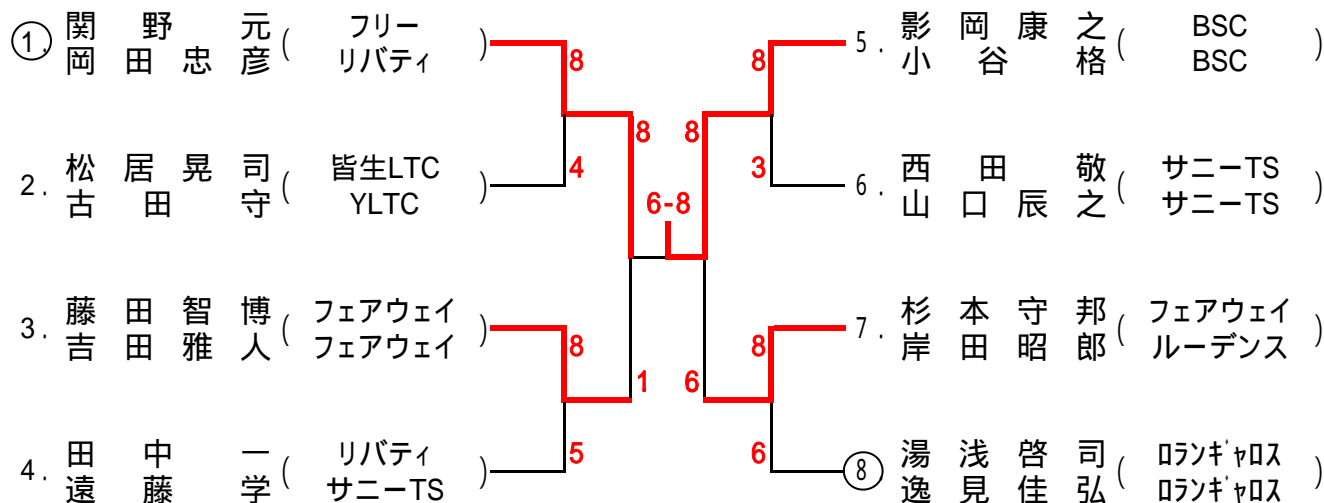
# 男子B級ダブルス

会 米子産業体育館

①	山田雅博 (STEVE STEVE)	小谷雄大 (STEVE STEVE)	8	13	藤山晋太郎 (BSC FREE・TC)	古志正人 (BSC FREE・TC)	8
2.	伊木駿太 (米子西高)	河瀬楓太 (米子西高)	8	14.	山中正樹 (YHT esp)	中村伸一 (YHT esp)	8
3.	国本大輝 (境高)	西村淳史 (境高)	2	15.	黒谷典史 (境高)	長谷川魁 (境高)	0
4.	須田海斗 (米子西高)	七瀬光太 (米子西高)	8	16.	川村優輔 (米子西高)	玉井貫太郎 (米子西高)	8
5.	伊東優我 (米子高)	中西直人 (米子高)	2	17.	新居優志 (米子高)	門脇一真 (米子高)	2
⑥	富田桂公 (レインボー)	黒田馨 (レインボー)	6	18.	和気久 (NOK)	森村一信 (森村会計)	9
⑦	松田裕 (SAURUS SAURUS)	堀江健太郎 (SAURUS SAURUS)	w.o	19.	吉村真輝 (米子西高教員)	橋尾朋宏 (米子西高)	8
8.	田中拓実 (米子西高)	藤村悠司 (米子西高)	1	20.	潮山誠司 (ロソキヤロス スカイブルー)	根繁 (ロソキヤロス スカイブルー)	9
9.	神庭誠之 (T-SPOT)	山縣貞之 (T-SPOT)	8	21.	梅木遥喜 (米子高)	船登頌喜 (米子高)	8
10.	村上航晟 (境高)	渡部康裕 (境高)	w.o	22.	来海力聡 (境高)	香川健太 (境高)	8
11.	山根直毅 (サニーTS)	野坂大輔 (サニーTS)	0	23.	松本滉平 (米子西高)	福永将弘 (米子西高)	4
⑫	中井大二 (YLTC)	小椋浩二 (ロソキヤロス)	8	24.	松居晃司 (皆生LTC)	生田寛 (琴浦TC)	8

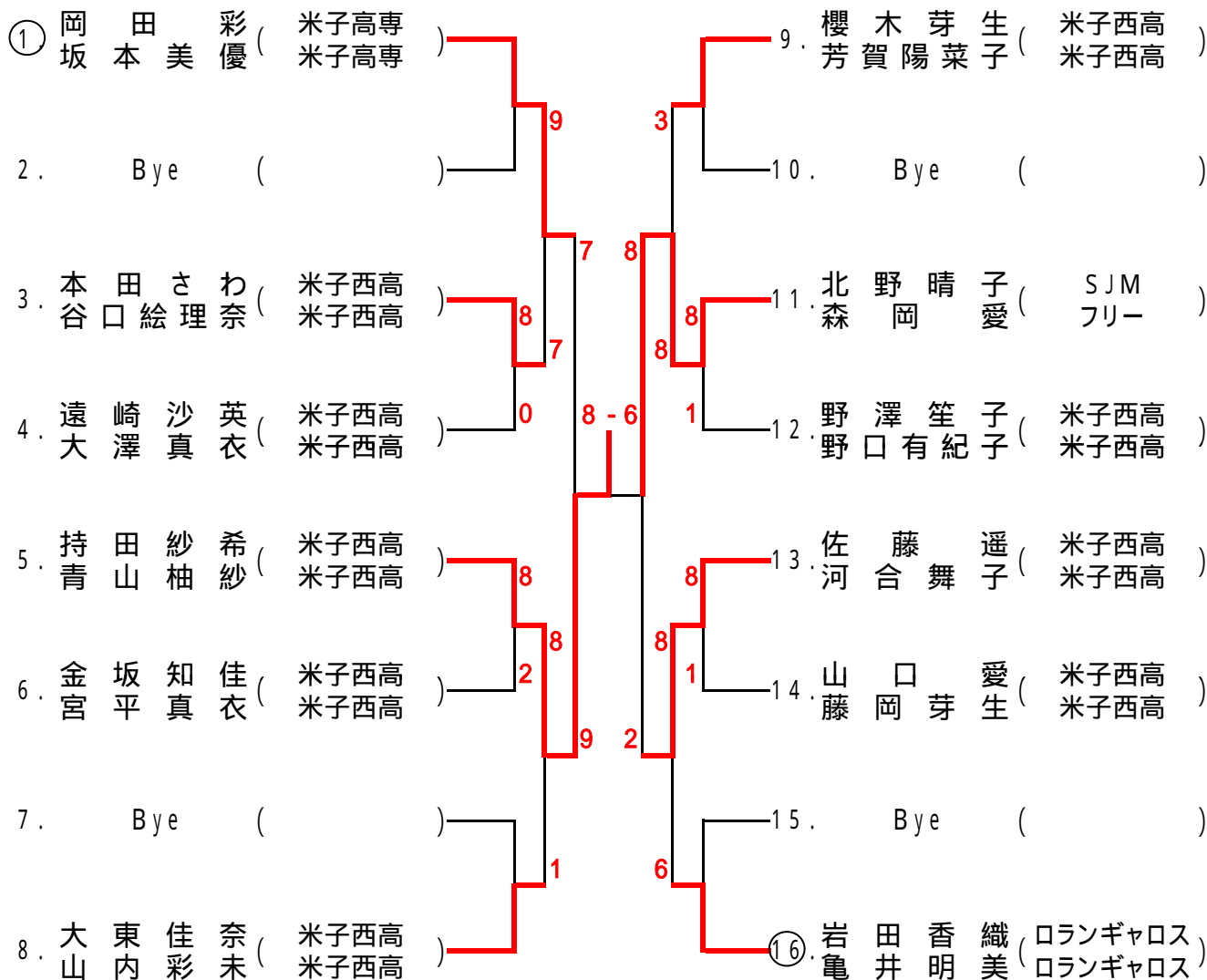
# 男子45歳以上ダブルス

会 場: 米子産業体育館



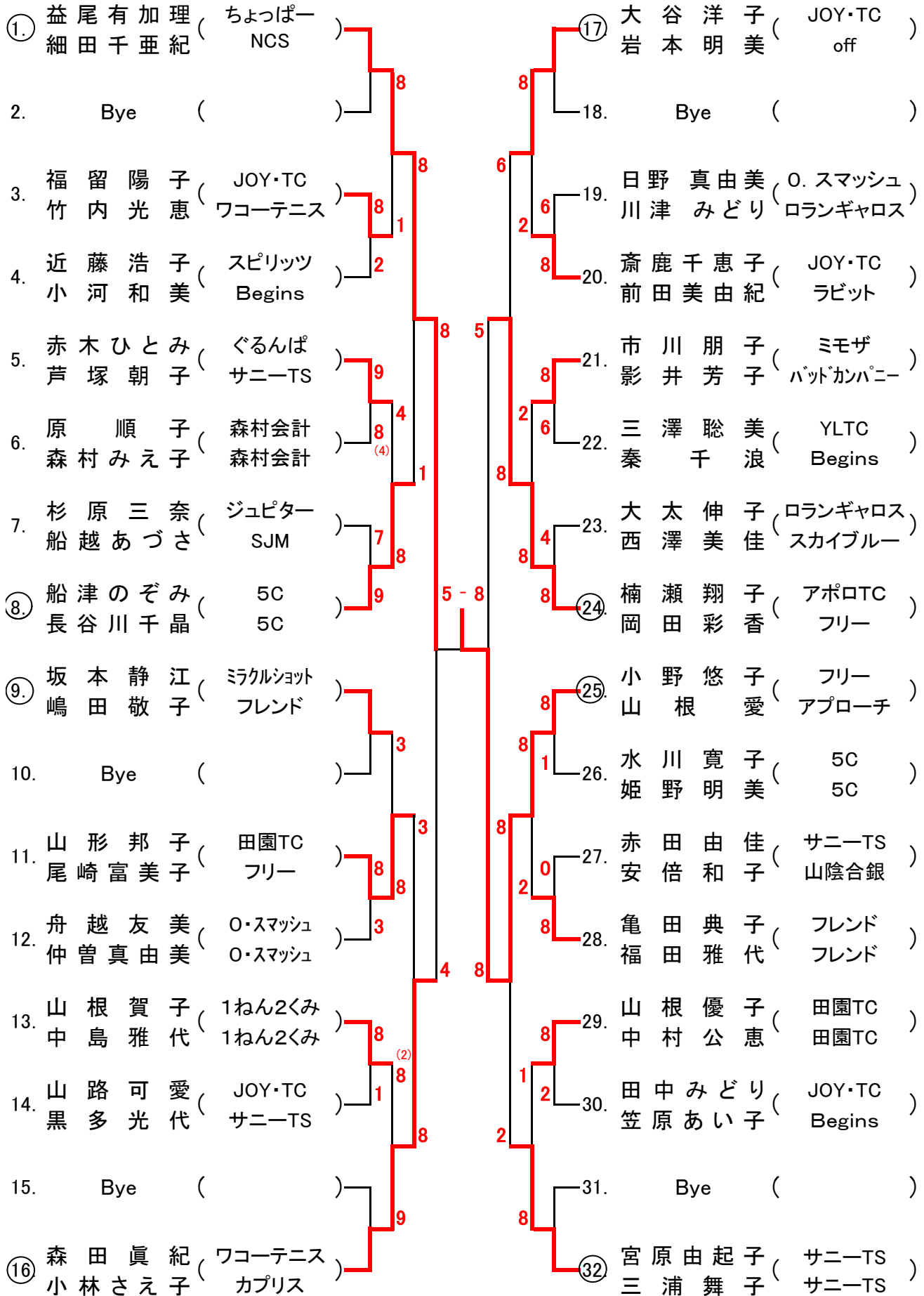
# 女子B級ダブルス

会 場: 米子産業体育館

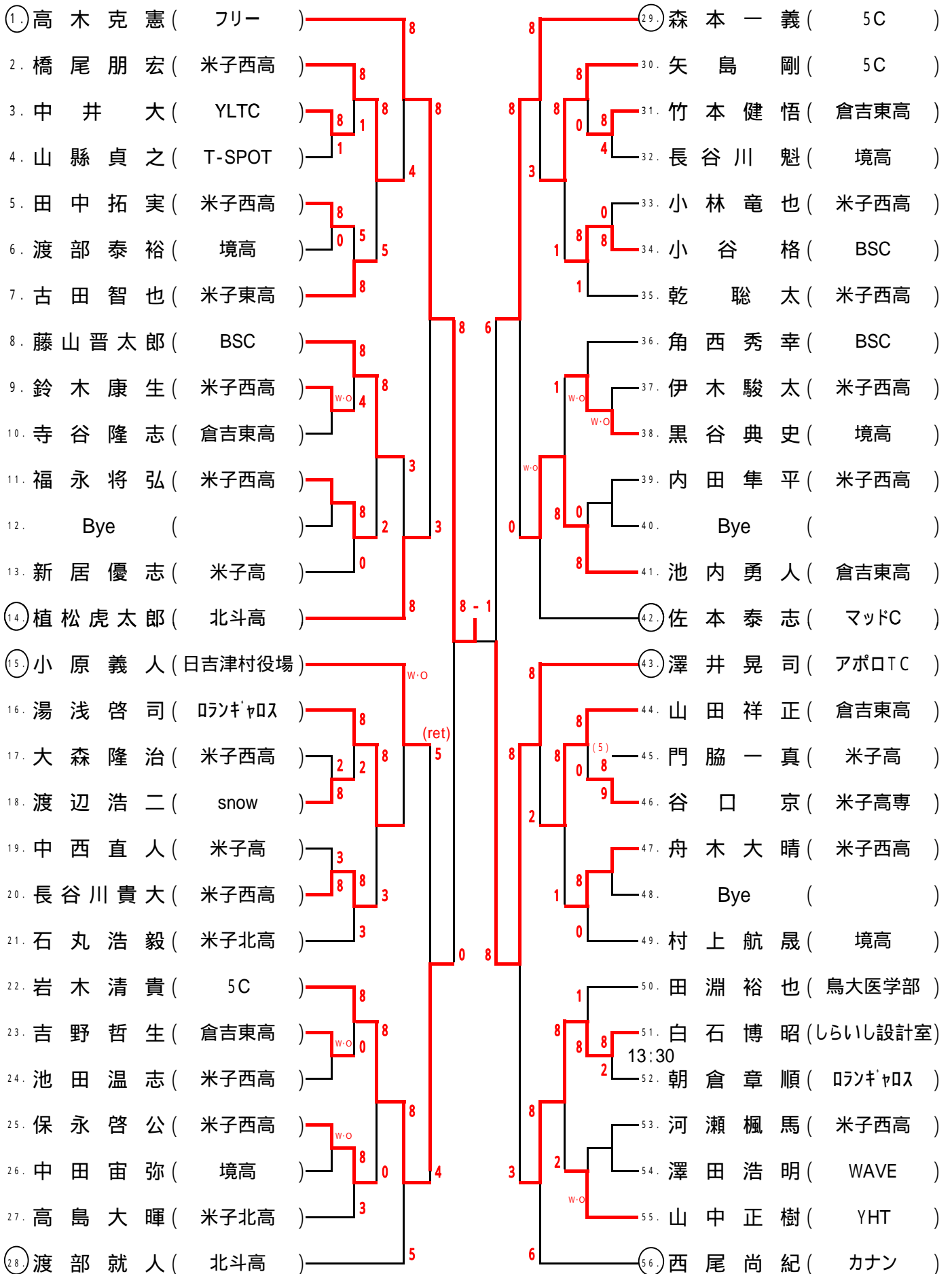


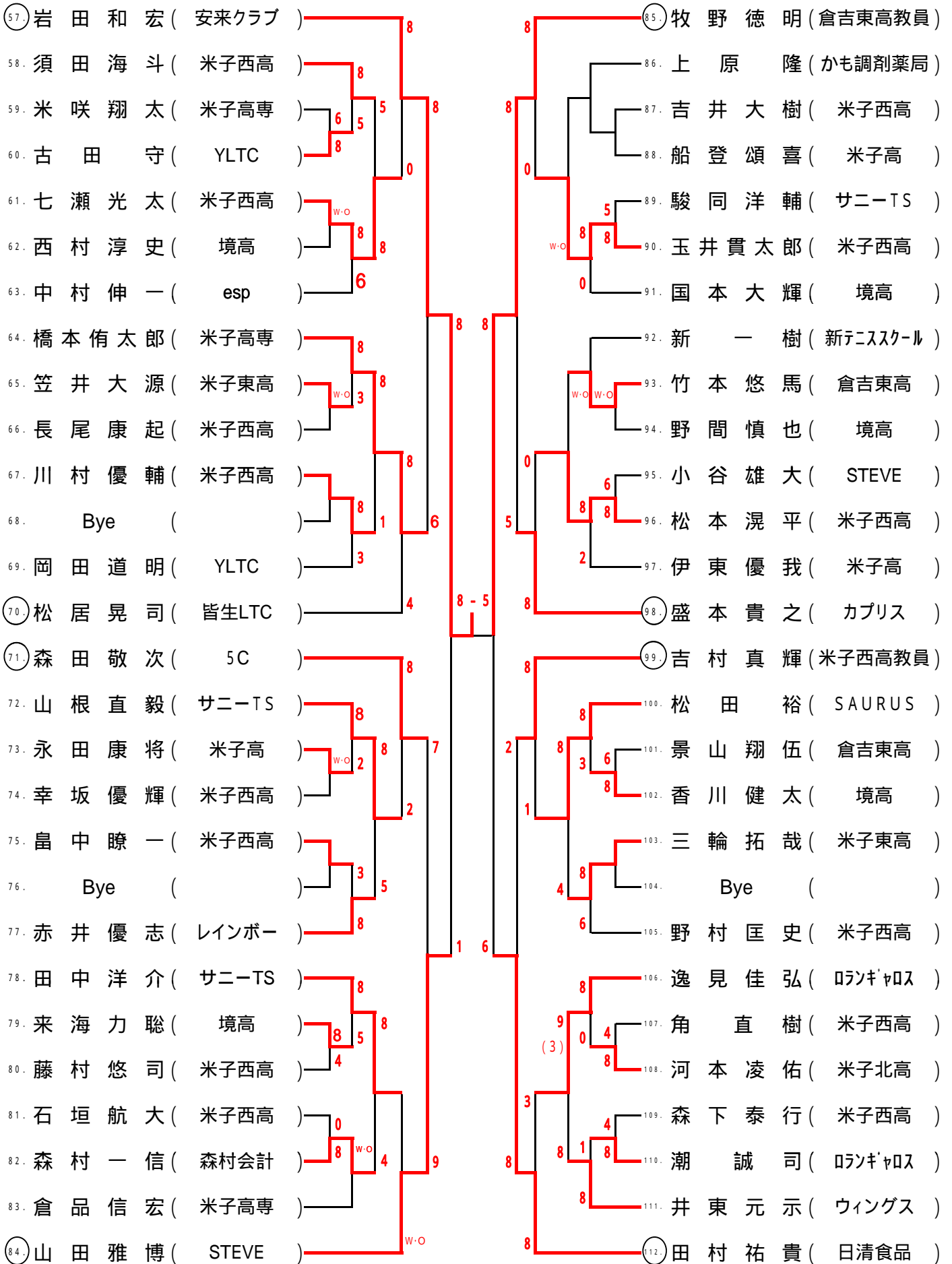
# 女子A級ダブルス

会場：米子産業体育館



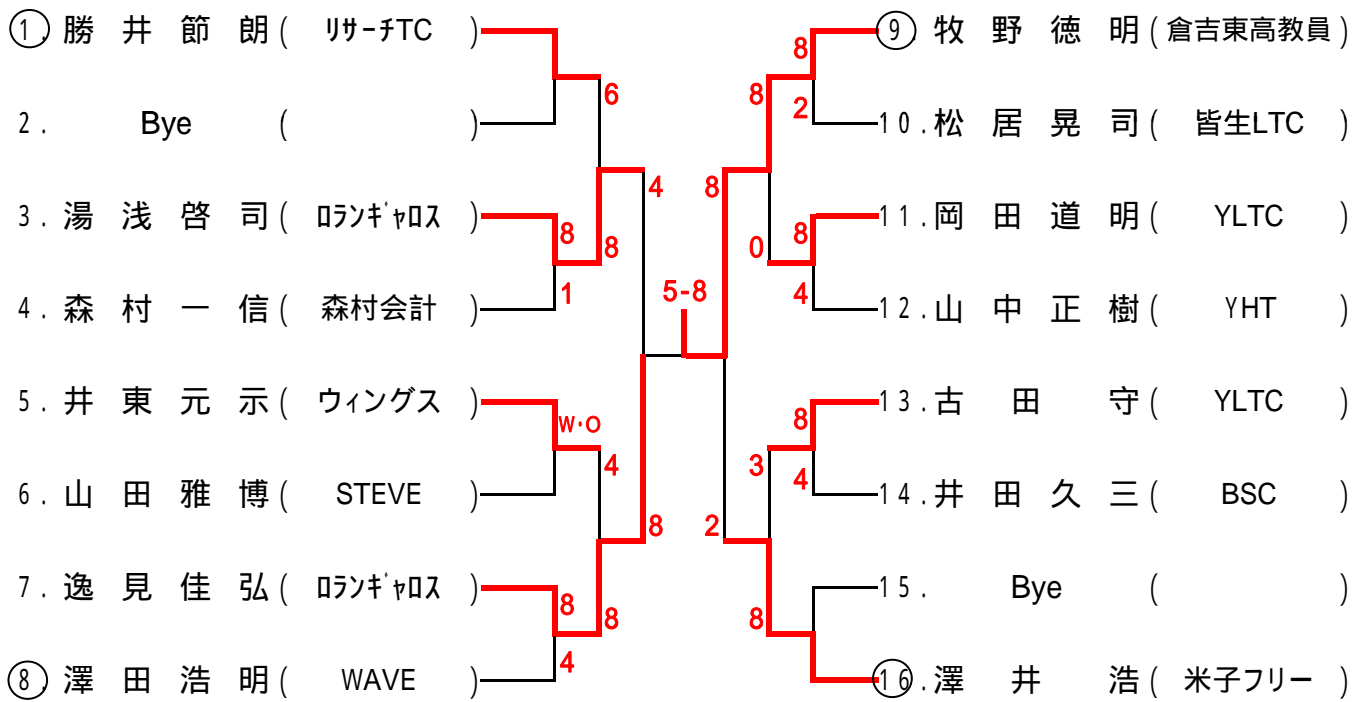
決勝①高木 8-1 ⑤岩田





# 男子45歳以上シングルス

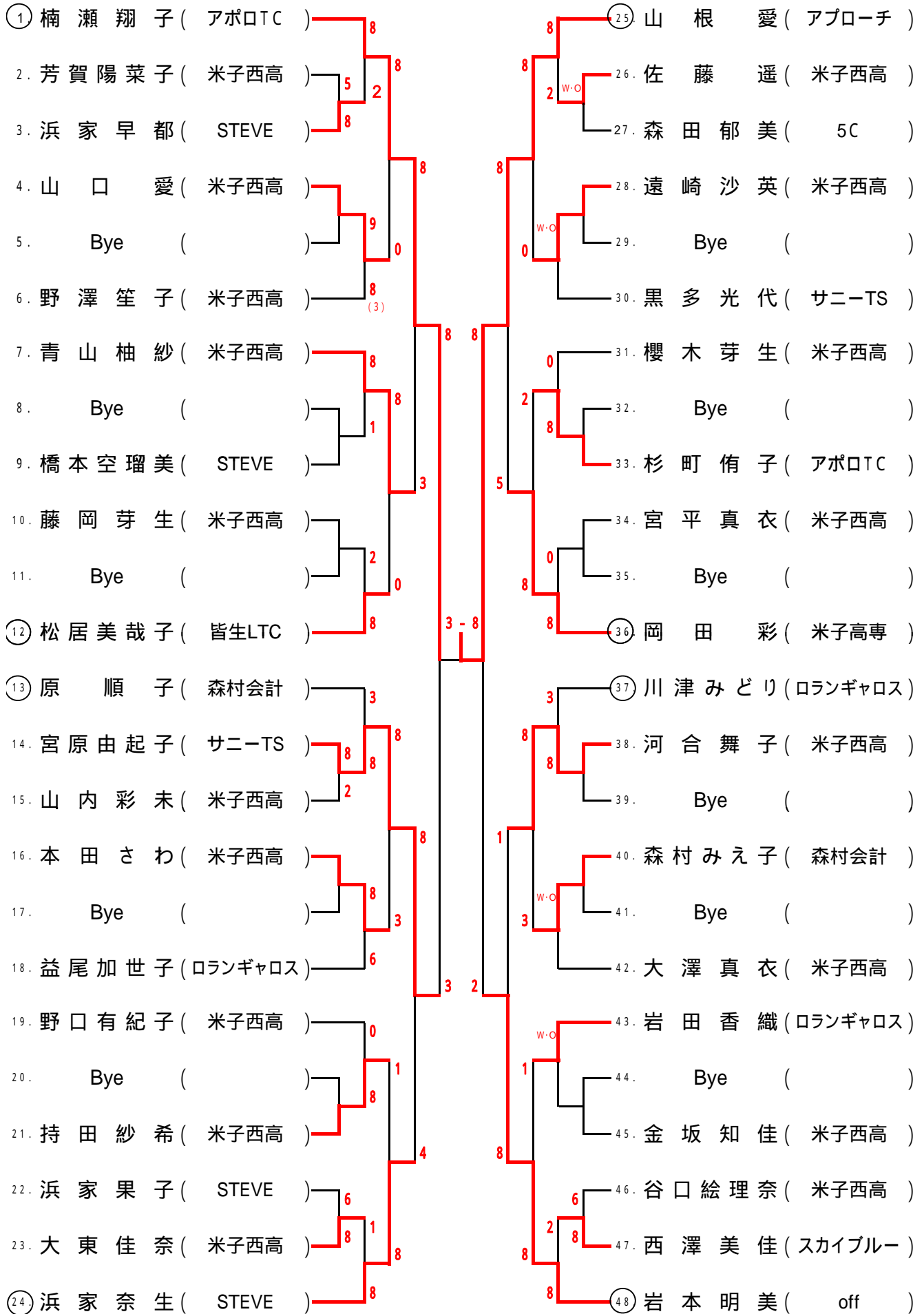
会場: 淀江体育館



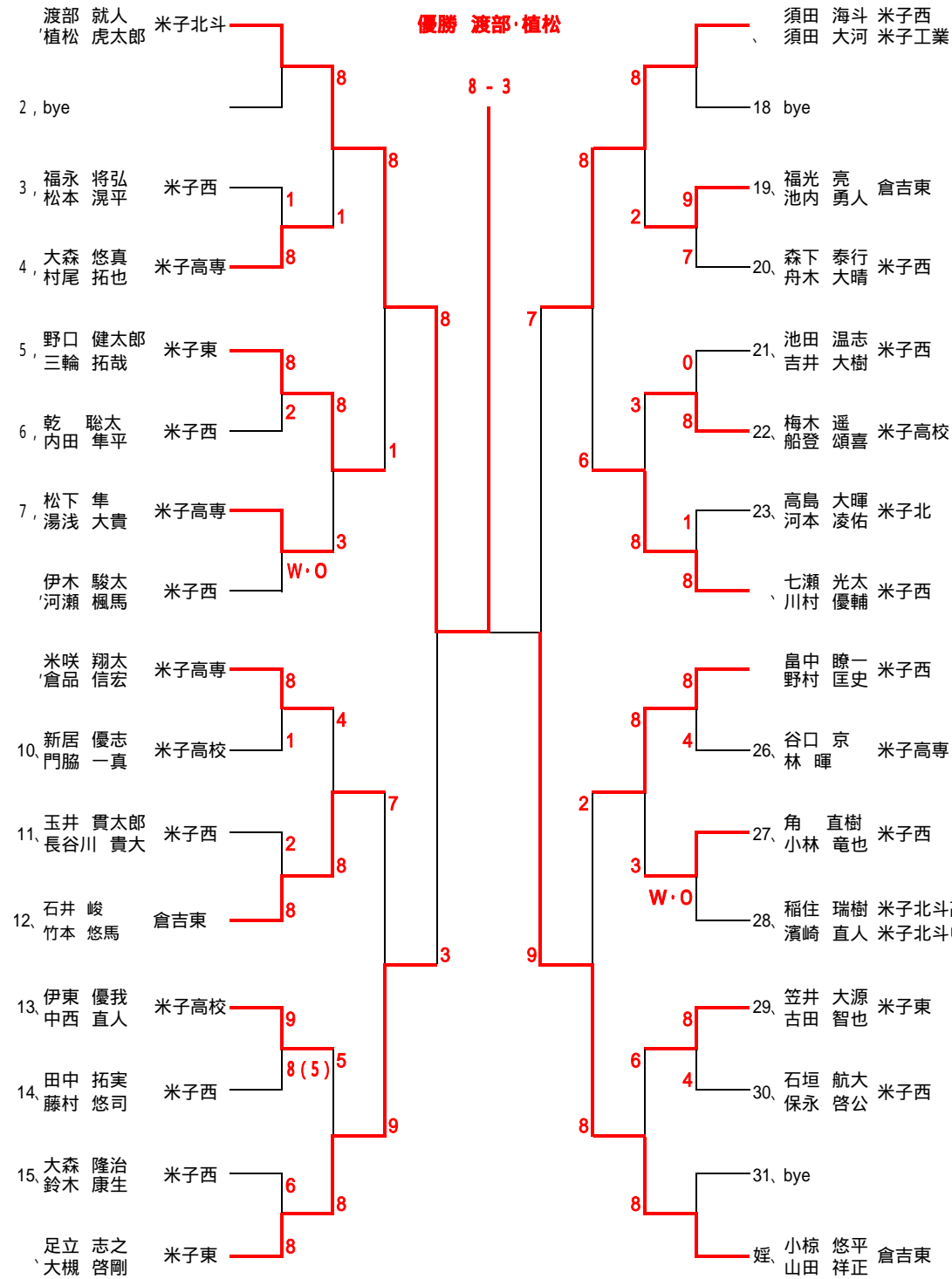


# 女子シングルス

会場: 米子産業体育館



米子室内少年男子ダブルス



米子室内少年女子ダブルス

