

## 第49回 西部テニス選手権大会日程

種目	試合方法	期日・会場			予備日	運 営		
		3月24日	3月31日	4月7日	4月14日			
シングルス	男子	A	8ゲームマッチ	高専		東山	5C	
		B	6ゲームマッチ			東山	東山	米子西高校
		C	6ゲームマッチ			高専(雨天延期)	東山	米子工業高校
	女子	A	8ゲームマッチ	東山			東山	米子西高校
		B	6ゲームマッチ	東山			東山	
		45歳以上	8ゲームマッチ	東山			東山	
55歳以上		8ゲームマッチ	東山			東山		
ダブルス	男子	A	8ゲームマッチ		東山	東山	米子西高校	
		B	6ゲームマッチ		東山	東山		
	45歳以上	8ゲームマッチ		東山		東山		
	女子	8ゲームマッチ		高専		東山		JOY・TC

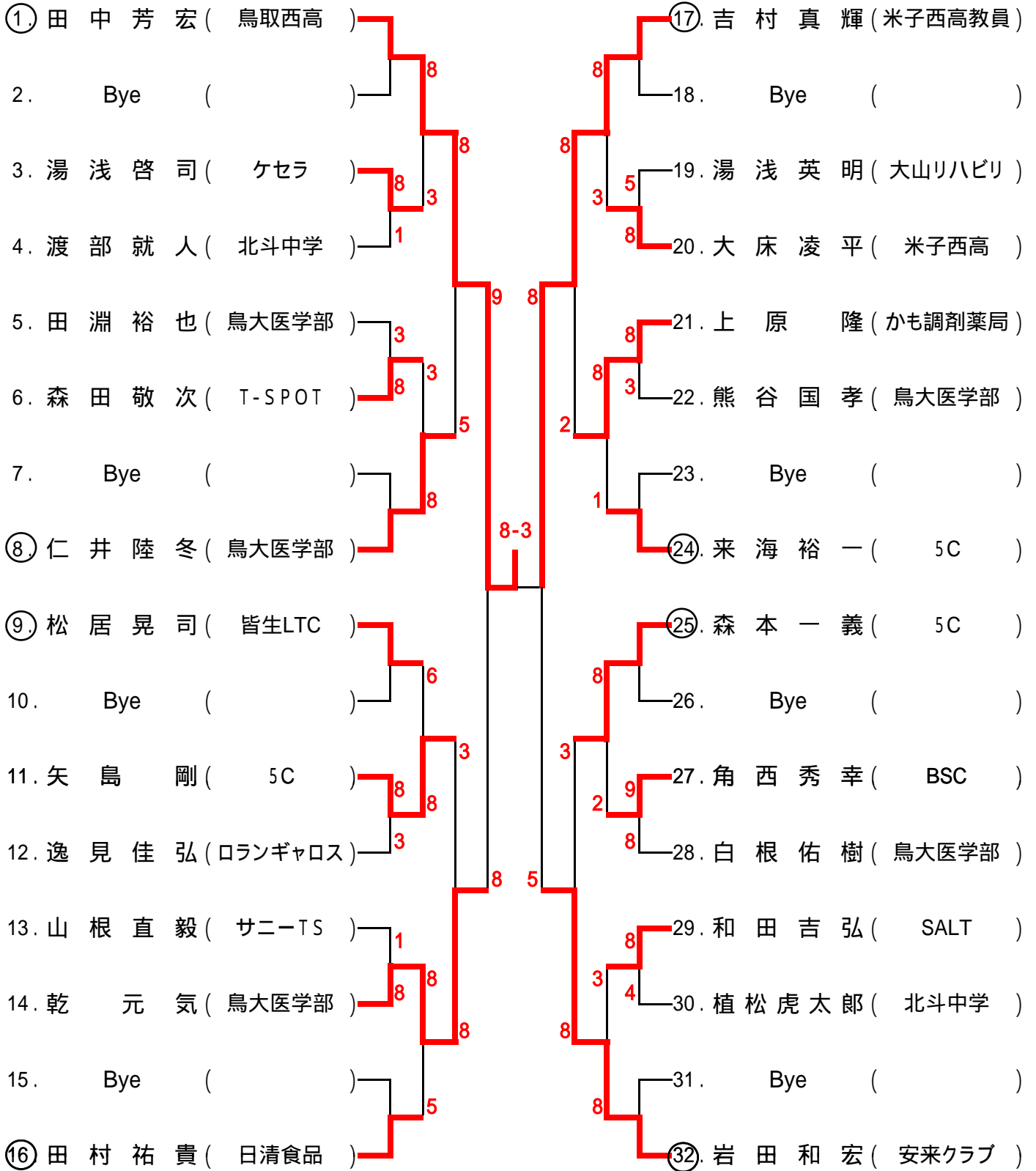
2日以上延期になった場合、予備日に日程の遠い方を優先します。  
 天候や試合進行状況で試合方法を変更する場合があります。  
 延期になった場合、予備日の会場変更等を行う場合があります。  
 その時は、ホームページにて発表します。

米子市テニス協会のホームページアドレス

<http://yonagotennis.web.fc2.com/yonago.htm>

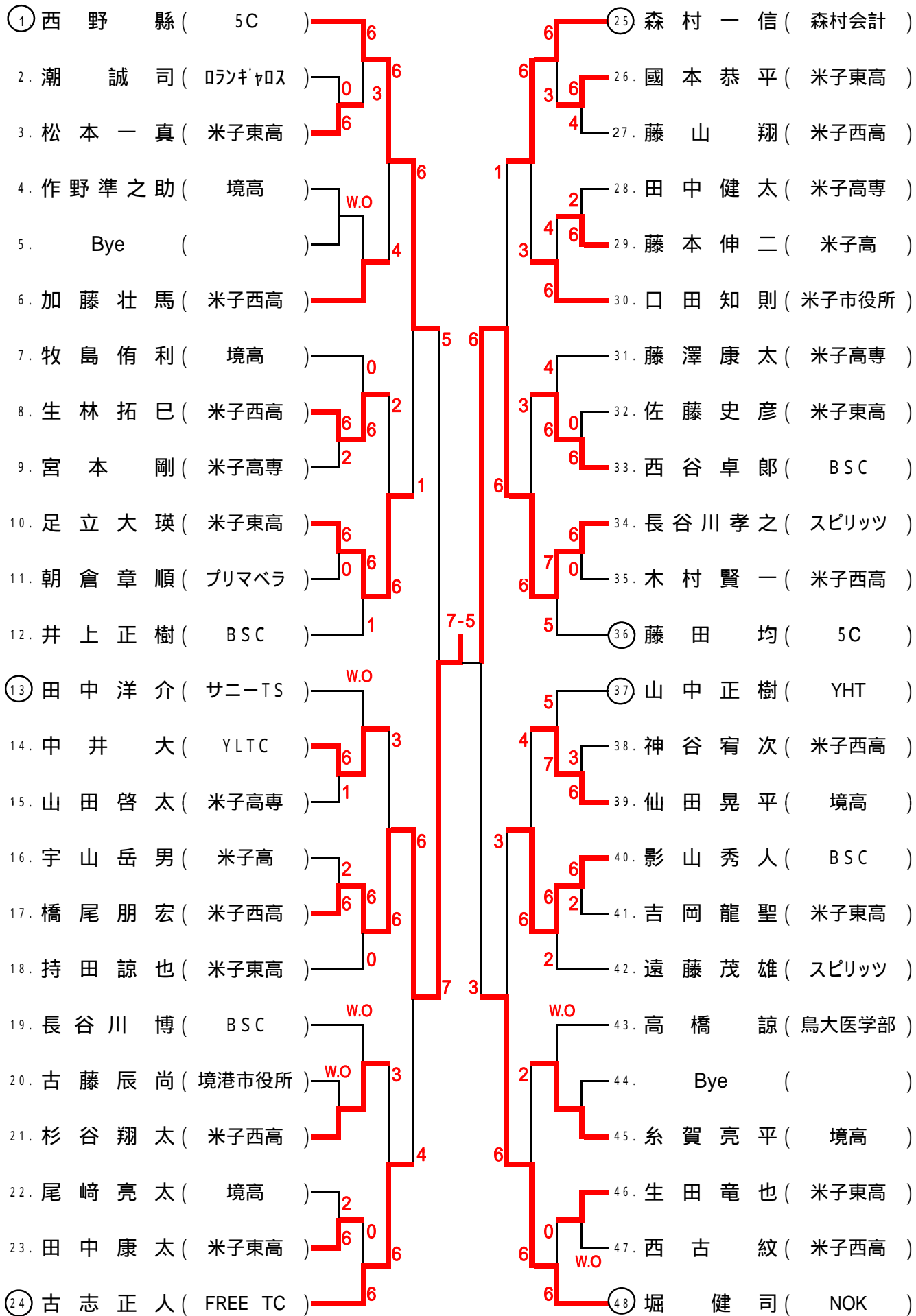
# 男子A級シングルス

会場: 米子高専テニスコート

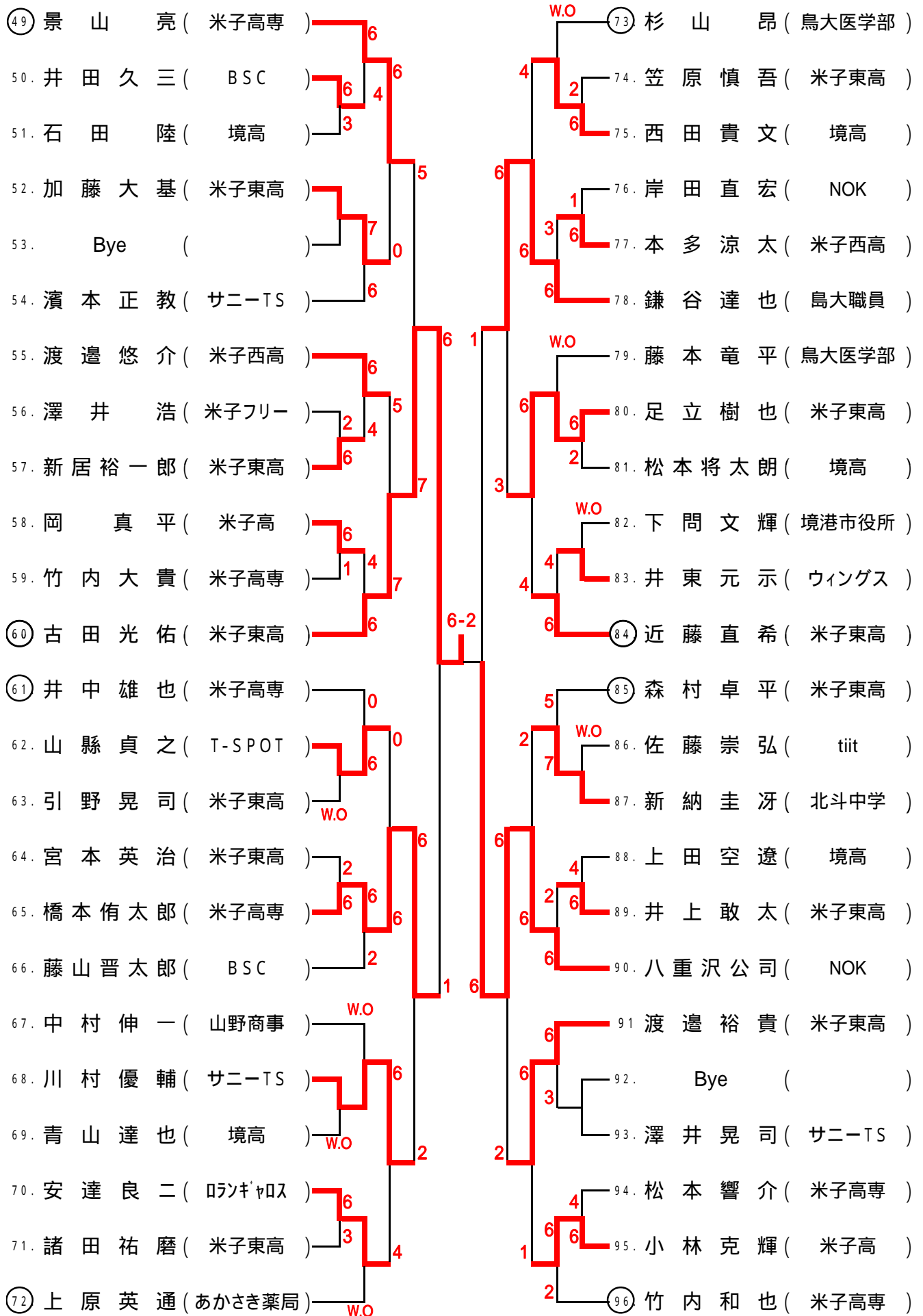


男子B級シングルス(1) 会場: どりドラパーク米子庭球場

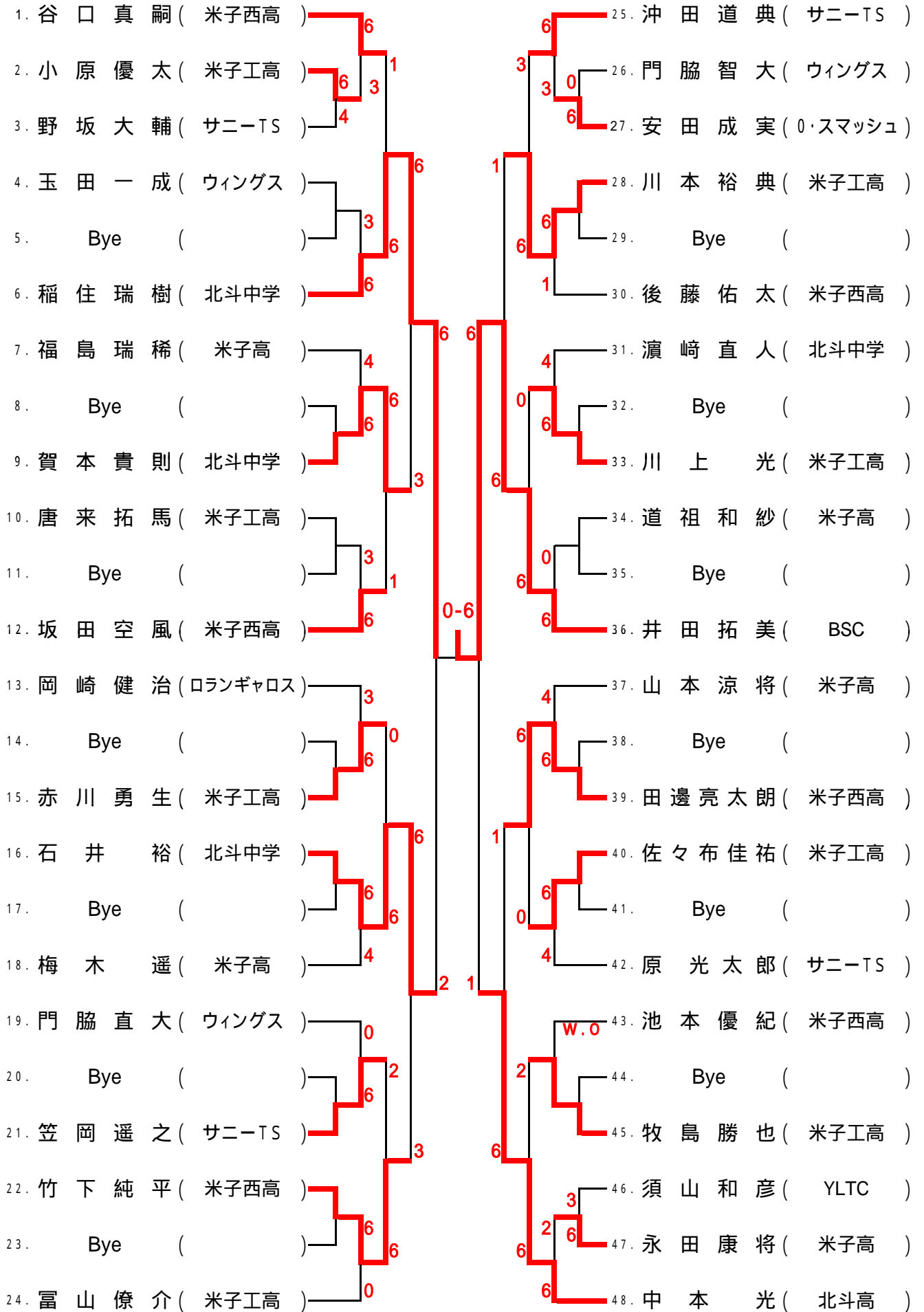
決勝 17.橋尾(米子西) 2 - 6 60.古田(米子東)



男子B級シングルス(2) 会場: どらドラパーク米子庭球場

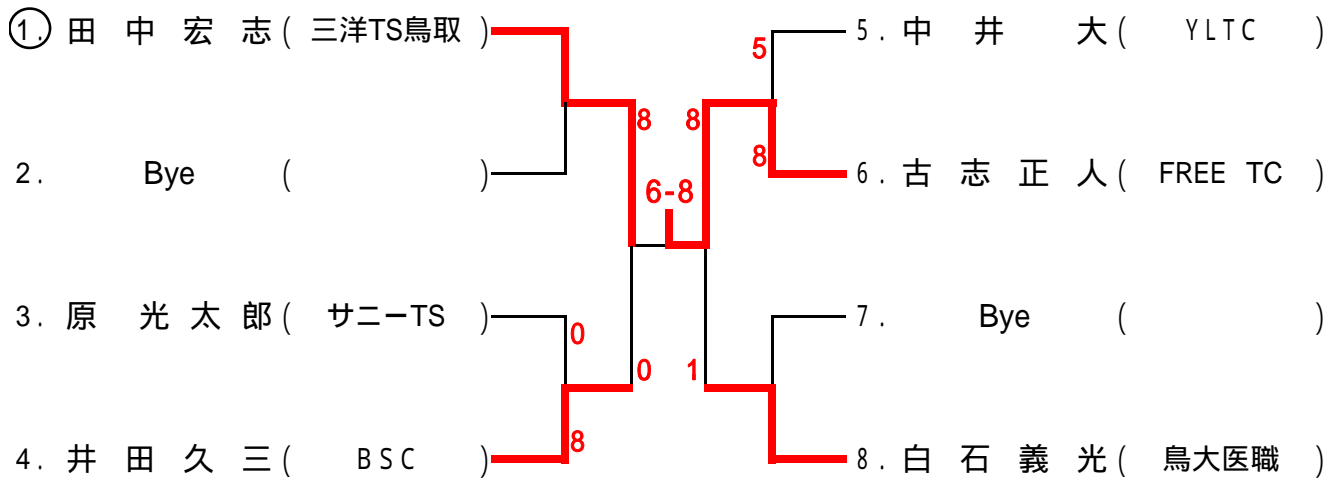


男子C級シングルス 会場: どらドラパーク米子庭球場



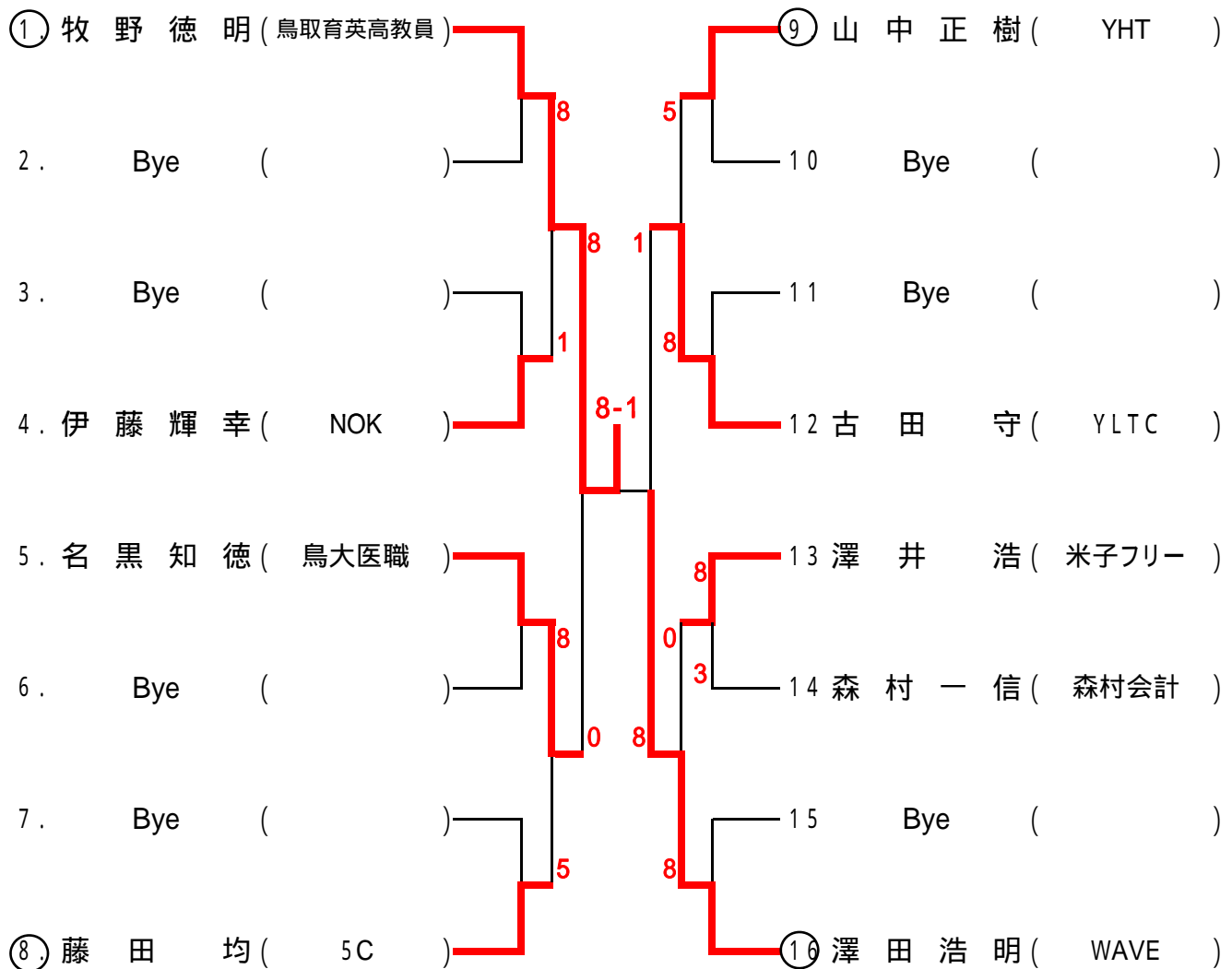
## 男子55歳以上シングルス

会場: どらドラパーク米子庭球場



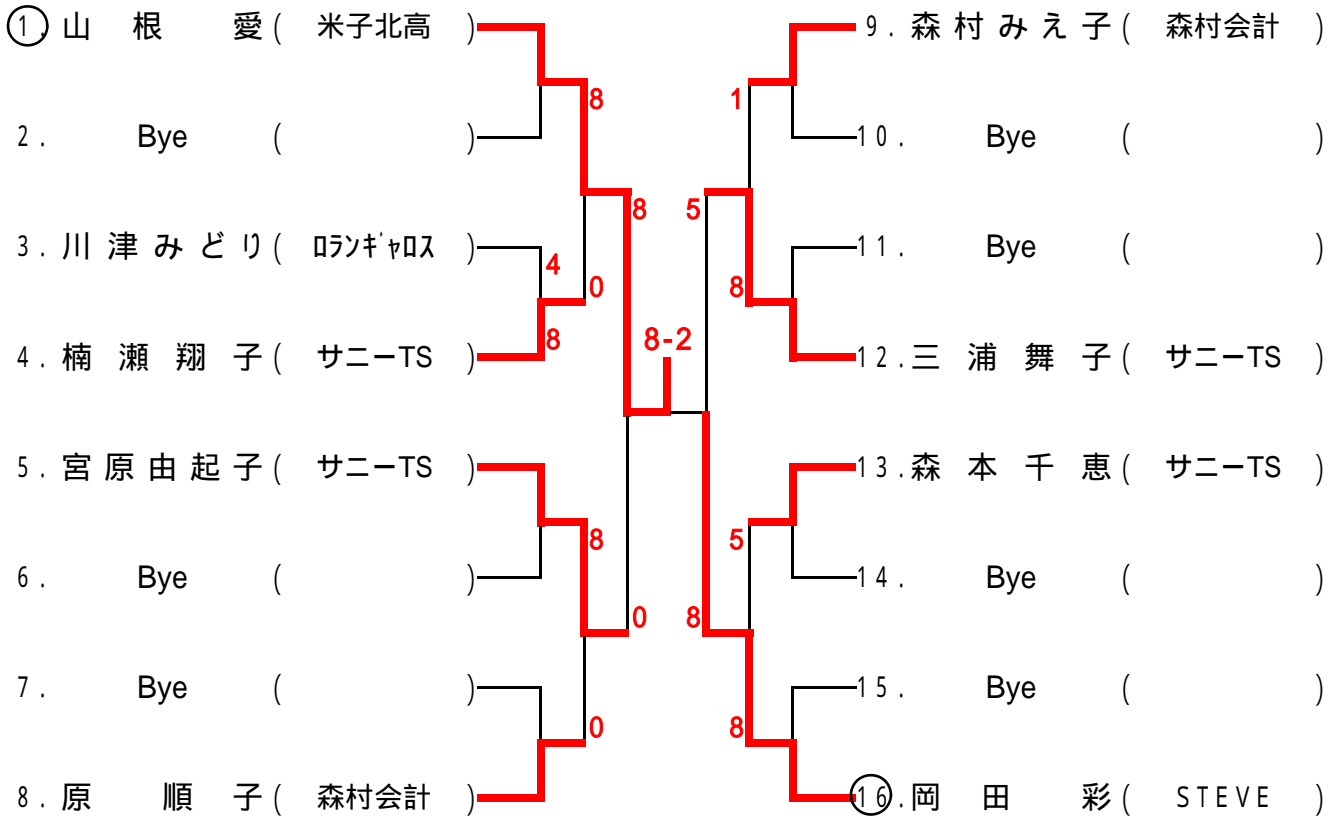
## 男子45歳以上シングルス

会場: どらドラパーク米子庭球場

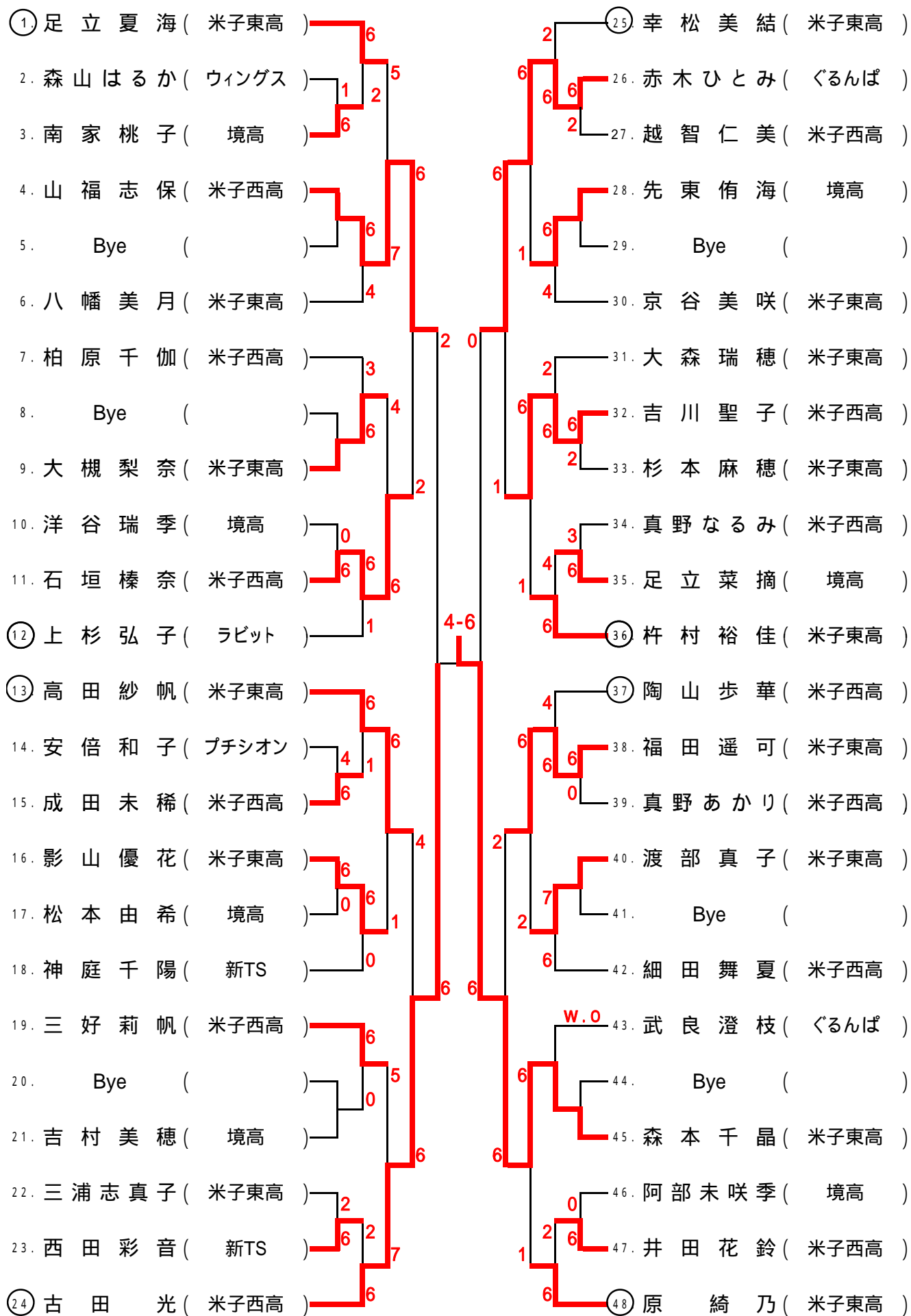


# 女子シングルスA級

会 場: どらドラパーク米子庭球場



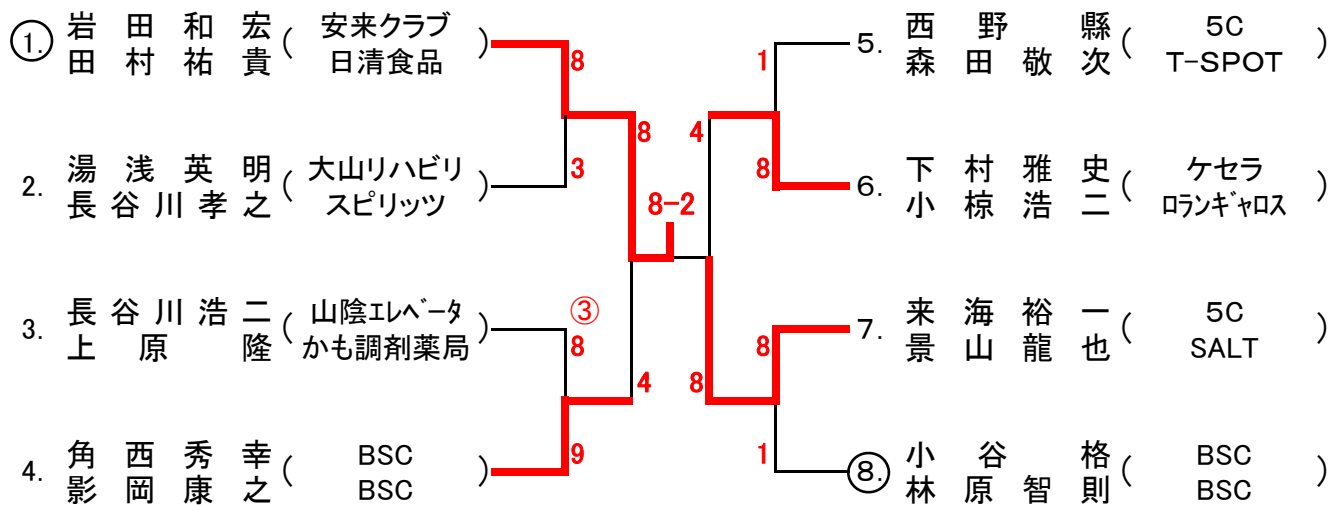
女子B級シングルス会場: どらドラパーク米子庭球場





## 男子A級ダブルス

会場：どらドラパーク米子庭球場



## 男子45歳以上ダブルス

会場：どらドラパーク米子庭球場

	①	②	③	結果	順位
1. 古志正人 (FREE TC) / 逸見佳弘 (ロランギャロス)		8-5	8-3	2-0	1位
2. 先瀬匡 (米子市役所) / 遠藤彰 (やまつみSC)	5-8		8-1	1-1	2位
3. 大谷治 (JOY・TC) / 篠原千尋 (JOY・TC)	3-8	1-8		0-2	3位



# 男子B級ダブルス(2)

会場: どりドラパーク米子庭球場

③③	渡部就人	北斗中学	④⑨	山口辰之毅	スピリッツ
	稲住瑞樹	北斗中学		山根直毅	サニーTS
34.	Bye		50.	Bye	
35.	宮本英治	米子東高	51.	藤山翔巳	米子西高
	引野晃司	米子東高		生林拓巳	米子西高
36.	本多涼太	米子西高	52.	西田敏行	サニーTS
	杉谷翔太	米子西高		阿部伸行	サニーTS
37.	大床凌平	米子西高	53.	仙田晃平	境高
	橋尾朋宏	米子西高		石田平陸	境高
38.	宇山岳男	米子高	54.	佐藤史彦	米子東高
	永田康将	米子高		井上敢太	米子東高
39.	足立樹也	米子東高	55.	景山亮	米子高専
	諸田祐磨	米子東高		竹内和也	米子高専
40.	下問文輝	境港市役所	56.	佐々布佳祐	米子工高
	古藤辰尚	境港市役所		富山僚介	米子工高
41.	渡邊悠介	米子西高	57.	澤井浩司	米子フリー
	西古紋	米子西高		澤井晃司	サニーTS
42.	安達良二	ワンキヤロス	58.	生田竜也	米子東高
	潮誠司	ワンキヤロス		笠原慎吾	米子東高
43.	藤澤康太	米子高専	59.	道祖和紗	米子高
	竹内大貴	米子高専		福島瑞稀	米子高
44.	伊藤輝幸	NOK	60.	渡邊裕貴	米子東高
	岩尾幸徹	NOK		松本一真	米子東高
45.	國本恭平	米子東高	61.	神谷宥次	米子西高
	加藤大基	米子東高		後藤佑太	米子西高
46.	松本将太郎	境高	62.	藤本伸二	米子高
	作野準之助	境高		山本涼将	米子高
47.	Bye		63.	Bye	
④⑧	山縣貞之史	T-SPOT	⑥④	和氣久信	NOK
	田中貴	T-SPOT		森村一	森村会計

# 女子ダブルス

会場: 米子高専テニスコート

①	宮原由起子 (サニーTS)	三浦舞子 (サニーTS)			17.	岡野ひろみ (5C)	福留陽子 (JOY・TC)
2.	Bye		8		18.	高田紗帆 (米子東高)	影山優花 (米子東高)
3.	南家桃子 (境高)	先東侑海 (境高)	1	1	19.	成田未稀 (米子西高)	石垣榛奈 (米子西高)
4.	山福志保 (米子西高)	古田光 (米子西高)	8		20.	小笹貴子 (Begins)	仲曾真由美 (0・スマッシュ)
5.	三好莉帆 (米子西高)	越智仁美 (米子西高)	0	3	21.	原綺乃 (米子東高)	杉本麻穂 (米子東高)
6.	森村みえ子 (森村会計)	原順子 (森村会計)	8	8	22.	山本晴日 (米子高)	山根あかり (米子高)
7.	杵村裕佳 (米子東高)	福田遥可 (米子東高)	4	9	23.	松田尚子 (境高)	阿部未咲季 (境高)
8.	小河和美 (Begins)	川口佳子 (サニーTS)	8	4-8	24.	山路可愛 (JOY・TC)	小林ひろみ (プチ・シオン)
9.	斎鹿千恵子 (JOY・TC)	三輪敬子 (0・スマッシュ)	8		25.	日野真由美 (0・スマッシュ)	川津みどり (0・スマッシュ)
10.	八幡美月 (米子東高)	幸松美結 (米子東高)	4	8	26.	松本由希 (境高)	洋谷瑞季 (境高)
11.	足立菜摘 (境高)	吉村美穂 (境高)	0	2	27.	福景香奈 (SAURUS)	西澤美佳 (スカイブルー)
12.	前田美由紀 (ラビット)	上杉弘子 (ラビット)	8	3	28.	陶山歩華 (米子西高)	真野なるみ (米子西高)
13.	吉川聖子 (米子西高)	細田舞夏 (米子西高)	8	5	29.	井田花鈴 (米子西高)	柏原千伽 (米子西高)
14.	渡部真子 (米子東高)	足立夏海 (米子東高)	1	8	30.	三浦志真子 (米子東高)	京谷美咲 (米子東高)
15.	宮本静花 (米子高)	松岡紗矢 (米子高)	1	8	31.	Bye	
16.	柴田佳子 (5C)	楠瀬翔子 (サニーTS)	8		32.	益尾有加理 (ちょっぱー)	細田千亜紀 (NCS)