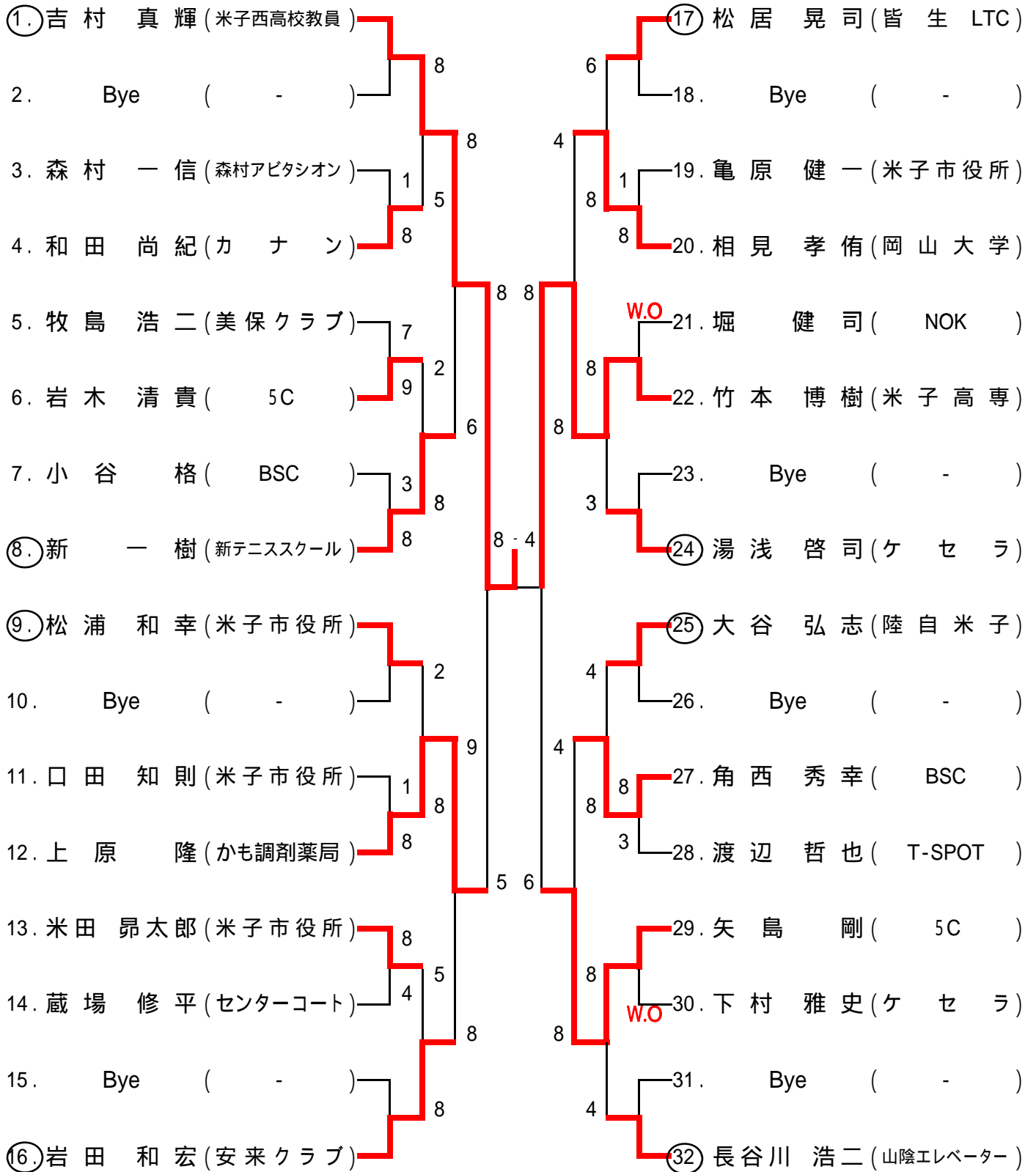


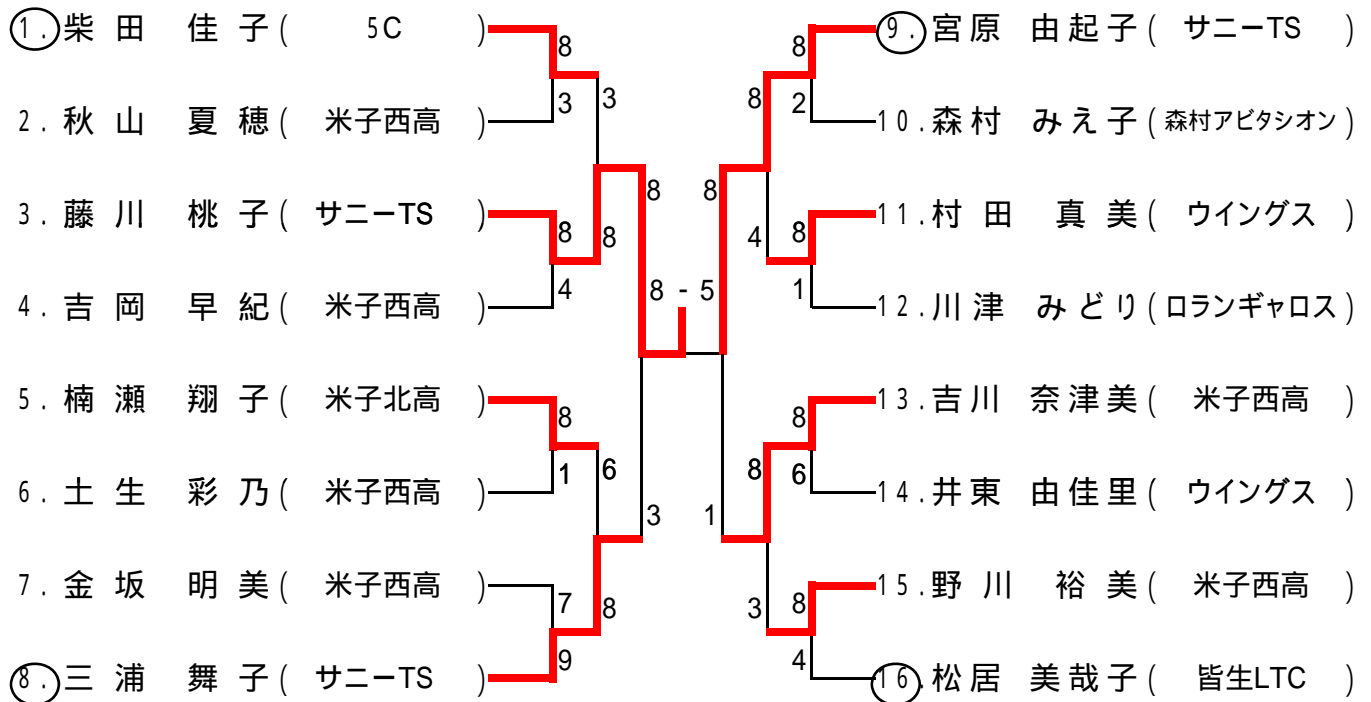
男子A級シングルス

会場: 東山テニスコート



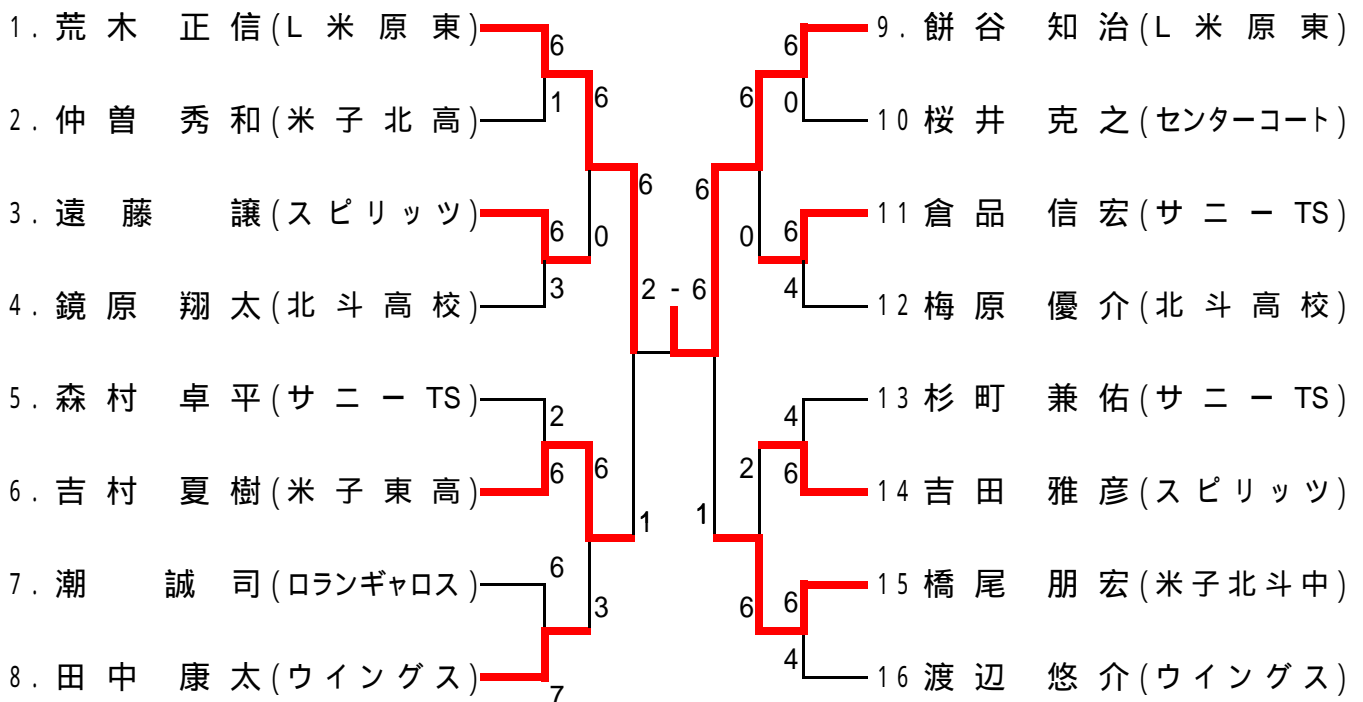
女子A級シングルス

会場 東山テニスコート

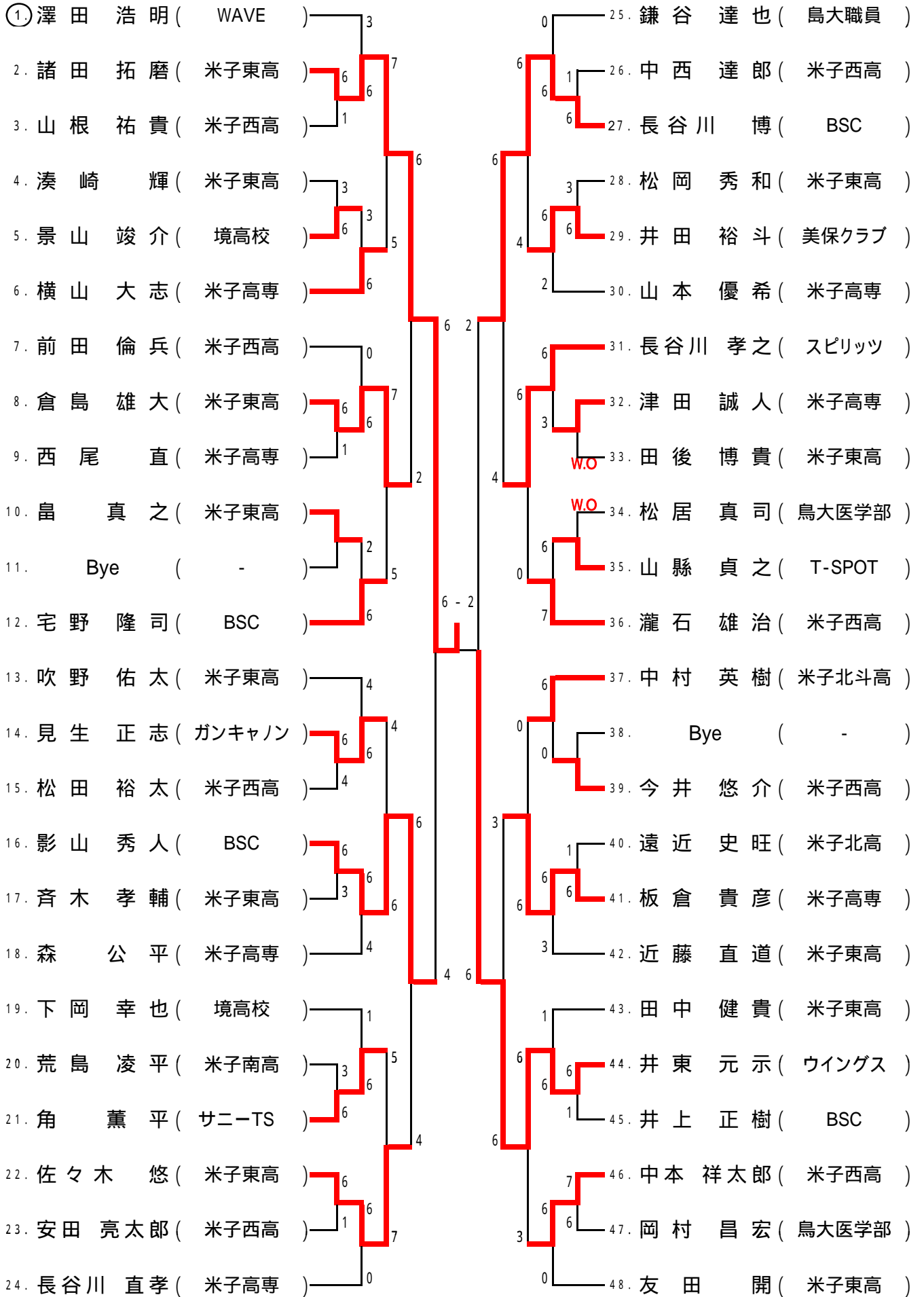


男子C級シングルス

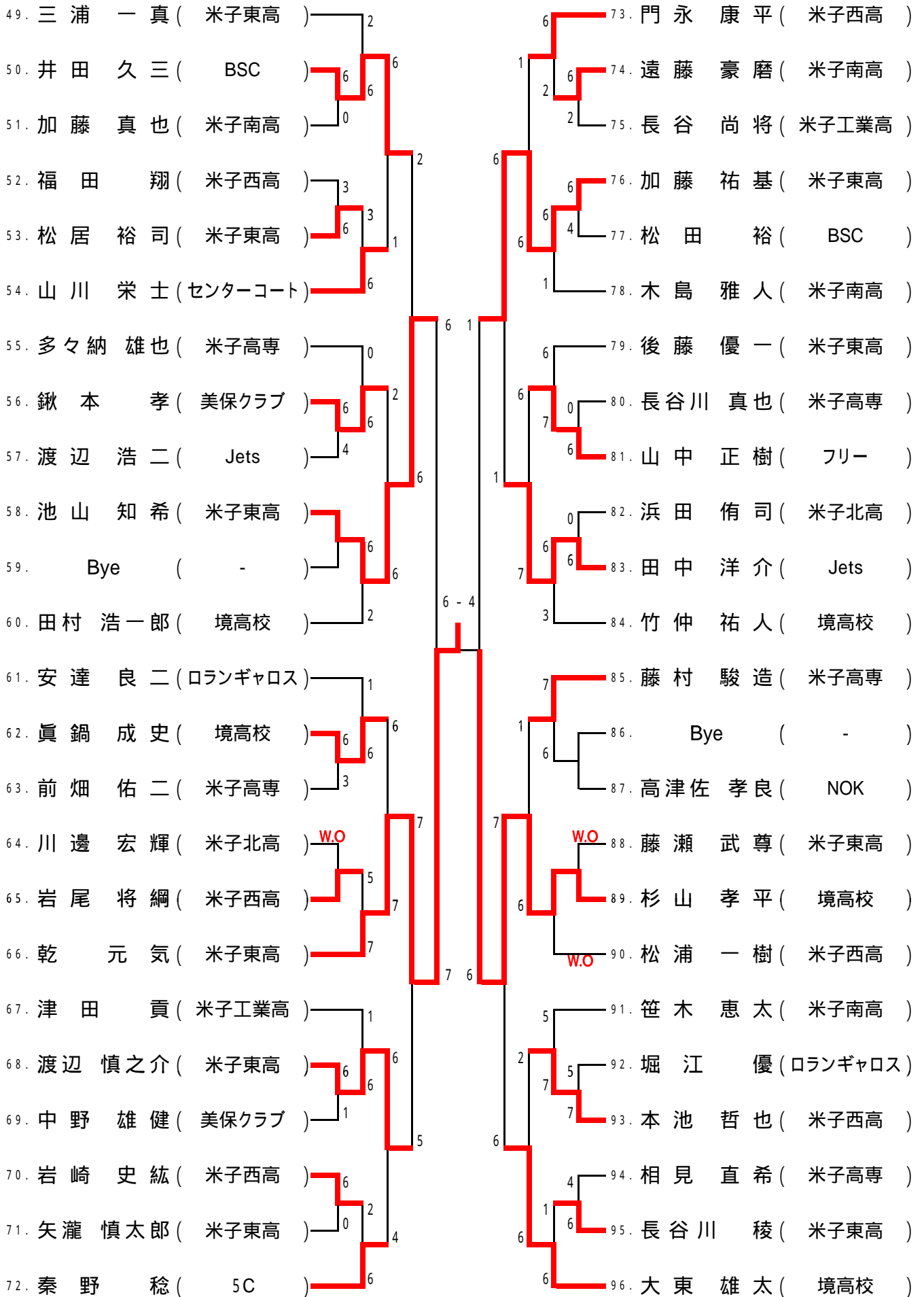
会場 東山テニスコート



決 勝 (1) 諸田 拓磨 (米子東高) 6 - 2 (2) 乾 元気 (米子東高)

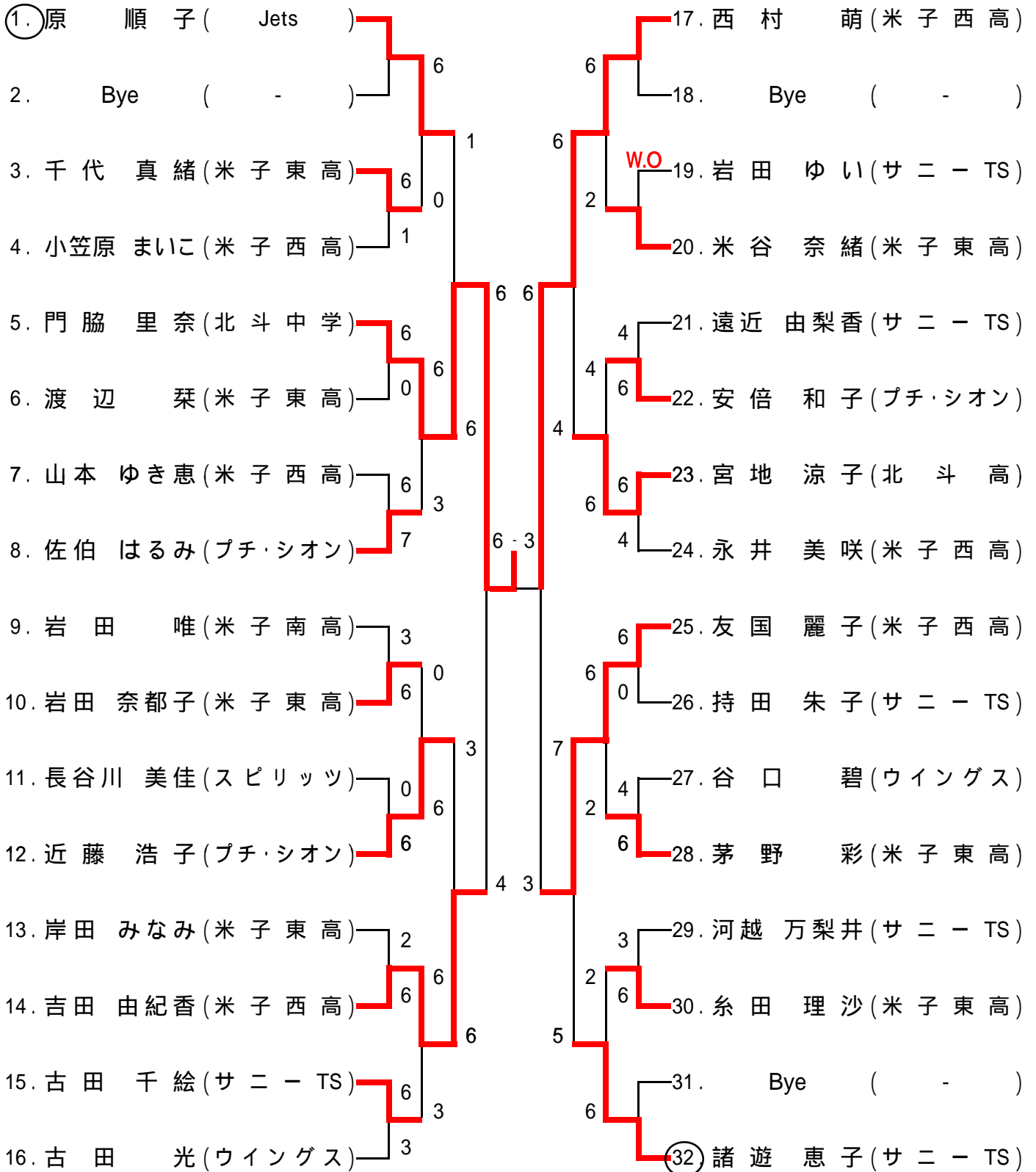


男子B級シングルス(2) 会場: 東山テニスコート



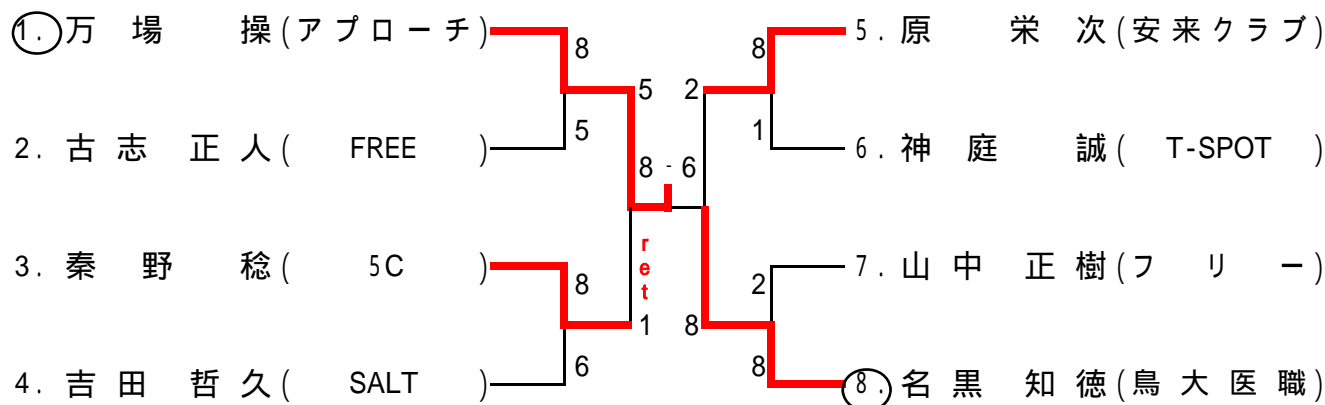
女子Bシングルス

会 場: 境中央テニスコート



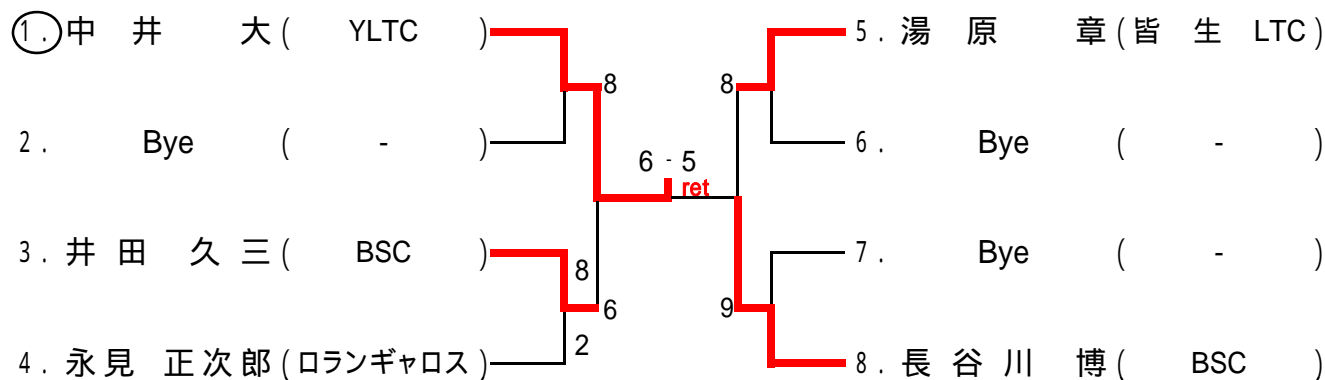
男子45歳シングルス

会場: 東山テニスコート



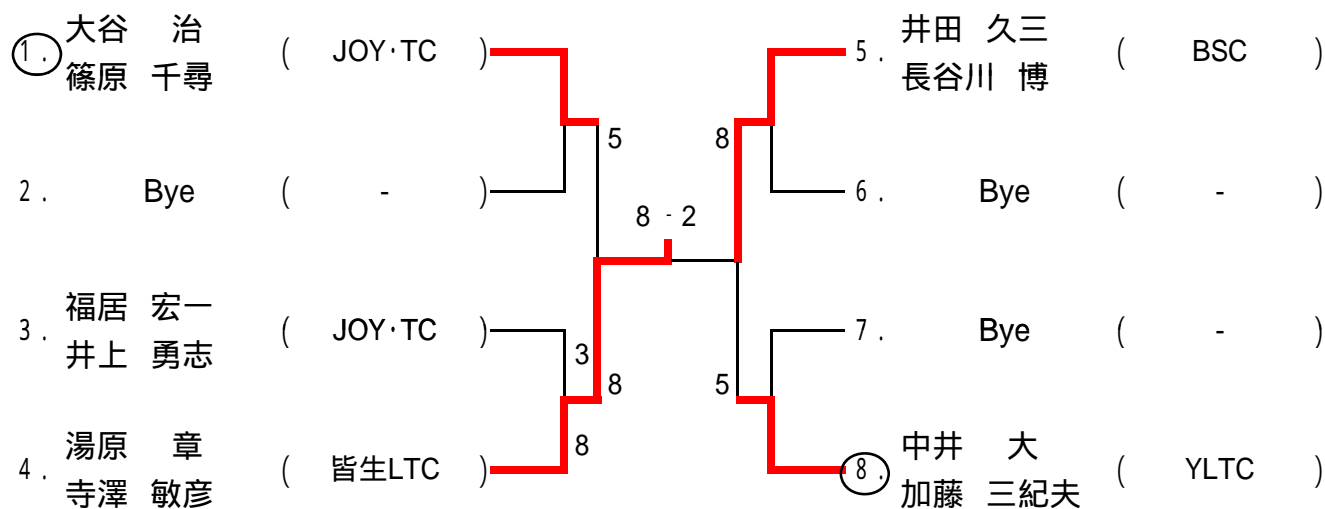
男子55歳シングルス

会場: 東山テニスコート



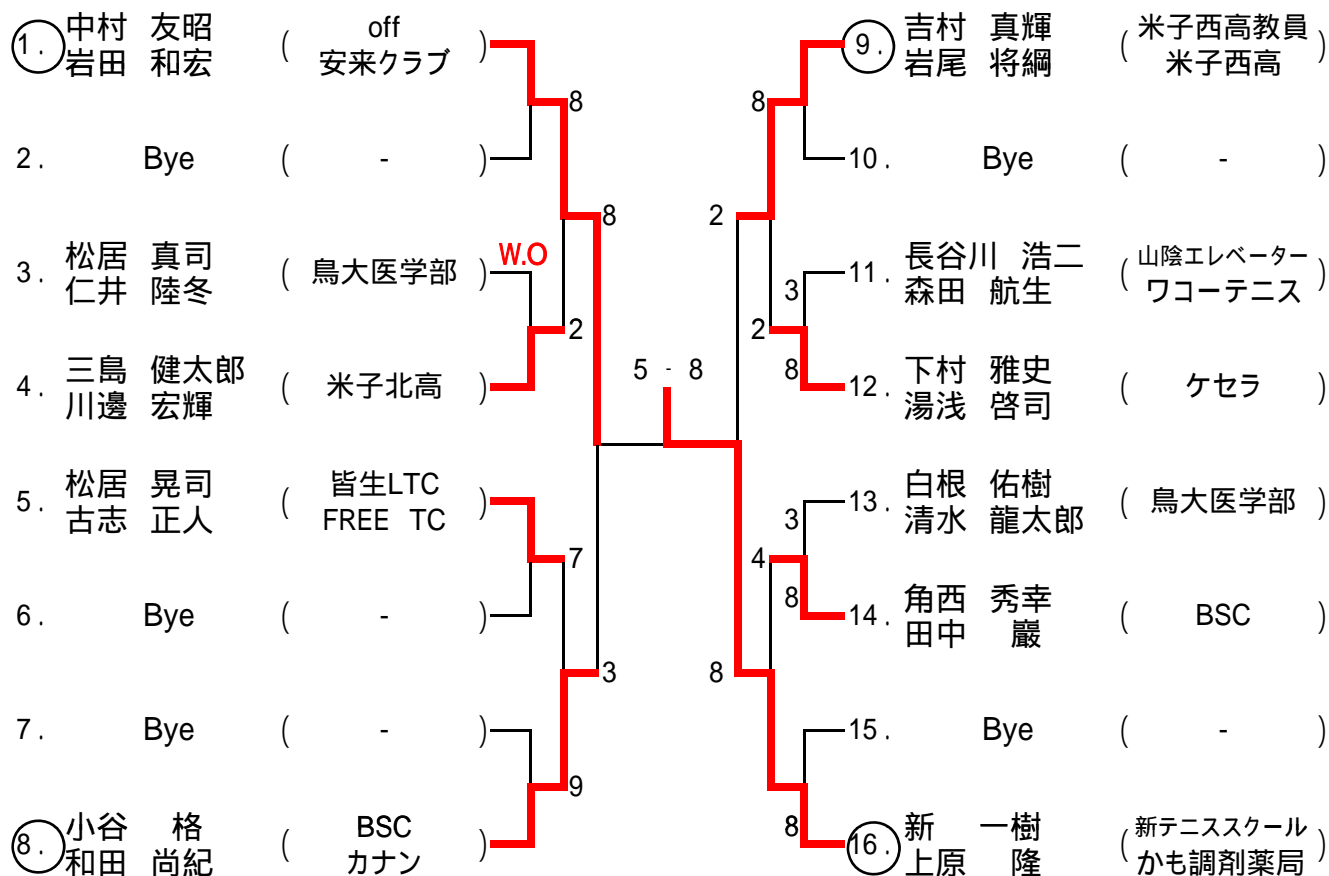
男子45歳ダブルス

会場: 境中央テニスコート(雨天時東山)



男子A級ダブルス

会場: 境中央コート



スプリングカップ男子ダブルス

東山テニスコート

		1	2	3	4	順位
1.	富田 祥郁 (米子西高)		6-3	1-6	6-2	準優勝
2.	潮 紘平 (スピリッツ)	3-6		2-6	6-2	3位
3.	吉田 雅彦 (米子西高)	6-1	6-2		6-0	優勝
4.	遠藤 譲 (サニーTS)	2-6	2-6	0-6		4位

スプリングカップ女子ダブルス

東山テニスコート

		1	2	3	順位
1.	遠近 友梨香 (サニーTS)		5-6	6-4	準優勝
2.	岩田 ゆい (スピリッツ)	6-5		6-5	優勝
3.	吉田 ひとみ (サニーTS)	4-6	5-6		3位

男子B級ダブルス

会場：東山テニスコート

①	和 田 吉 弘 (SALT)	岩 木 清 貴 (5C)	8	25	西 宅 卓 郎 (BSC)	谷 野 隆 司 (BSC)	8
2	田 後 博 貴 (米子東高)	後 藤 優 一 (米子東高)	5 6 8	26	友 田 直 開 (米子東高)	近 藤 直 道 (米子東高)	2 8
3	相 見 直 希 (米子高専)	津 田 誠 人 (米子高専)	8	27	多 々 納 雄 也 (米子高専)	長 谷 川 真 也 (米子高専)	4
4	渡 辺 慎 之 介 (米子東高)	諸 田 拓 磨 (米子東高)	6 8	28	浜 田 侑 司 (米子北高)	遠 近 史 旺 (米子北高)	5
5	眞 鍋 成 史 (境高校)	竹 仲 祐 人 (境高校)	8 9 3	29	田 村 浩 一 郎 (境高校)	下 岡 幸 也 (境高校)	4 8
6	藤 川 秀 樹 (サニーTS)	国 頭 俊 夫 (サニーTS)	8	30	門 永 康 平 (米子西高)	松 浦 一 樹 (米子西高)	8
7	前 畑 佑 二 (米子高専)	森 公 平 (米子高専)	8 5	31	梅 林 優 介 (米子北斗高)	鏡 原 翔 太 (米子北斗高)	2
8	三 浦 一 真 (米子東高)	田 中 健 貴 (米子東高)	2 6 8	32	中 本 祥 太 郎 (米子西高)	本 池 哲 也 (米子西高)	7 8 8
9	森 村 一 信 (森村アビタシオン)	松 本 安 弘 (Jets)	8 3	33	松 居 裕 司 (米子東高)	矢 瀧 慎 太 郎 (米子東高)	2
10	吹 野 祐 太 (米子東高)	松 岡 秀 和 (米子東高)	8 6	34	景 山 裕 太 (境高校)	大 東 雄 太 (境高校)	8 1
11	Bye (-)		8 6	35	加 藤 真 哉 (米子南高)	笹 木 真 恵 太 (米子南高)	9 8
12	中 野 雄 健 (美保クラブ)	井 田 裕 斗 (美保クラブ)	6 3-8	36	安 達 良 二 (ロランギャロス)	永 見 正 次 郎 (ロランギャロス)	2
13	長 谷 川 孝 之 (スピリッツ)	長 谷 川 工 (スピリッツ)	6	37	渡 辺 浩 二 (Jets)	熱 田 善 一 (Jets)	3
14	今 井 悠 介 (米子西高)	松 田 裕 太 (米子西高)	9 8 6	38	前 田 倫 兵 (米子西高)	安 田 亮 太 郎 (米子西高)	7 9
15	板 倉 貴 彦 (米子高専)	山 本 優 希 (米子高専)	7 4	39	古 川 雄 馬 (米子北斗高)	中 村 英 樹 (米子北斗高)	8
16	杉 山 孝 平 (境高校)	香 田 祐 樹 (境高校)	8 4	40	荒 島 凌 平 (米子南高)	遠 藤 豪 磨 (米子南高)	W.O
17	加 藤 祐 基 (米子東高)	倉 島 雄 大 (米子東高)	2 8 8	41	築 谷 英 行 (スイング)	松 本 安 雄 (スイング)	8 1
18	八 重 沢 公 司 (NOK)	尾 本 真 哉 (NOK)	2 8 8	42	乾 池 元 知 (米子東高)	山 知 希 (米子東高)	8
19	澤 田 宗 一 郎 (米子南高)	木 島 雅 人 (米子南高)	3 8 8	43	藤 村 駿 造 (米子高専)	横 山 大 志 (米子高専)	8
20	瀧 石 雄 治 (米子西高)	山 根 祐 貴 (米子西高)	8 8 4	44	和 湯 氣 敏 久 (Jets)	浅 敏 行 (BSC)	1 3 6
21	岸 田 直 宏 (Jets)	真 鍋 直 行 (フリー)	4 8 8	45	佐 々 木 悠 尊 (米子東高)	瀨 武 (米子東高)	8
22	西 尾 直 樹 (米子高専)	竹 本 博 (米子高専)	8 8 8	46	柳 楽 本 仁 (Jets)	岡 本 進 (Jets)	1
23	長 谷 川 稜 (米子東高)	斉 木 孝 輔 (米子東高)	3 8 8	47	畠 真 之 輝 (米子東高)	湊 崎 (米子東高)	8 1 8
24	牧 島 浩 二 (美保クラブ)	鎌 本 孝 (美保クラブ)	5 8	48	影 山 秀 人 (BSC)	岡 康 之 (ケイズ)	8

