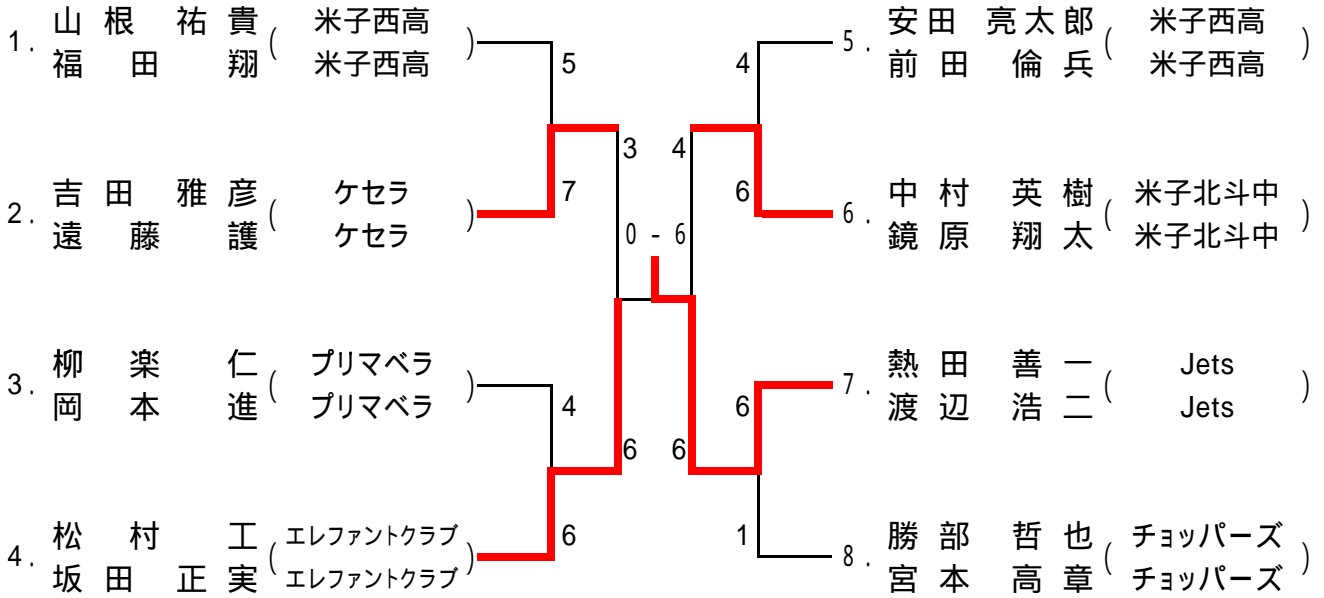


# 2008スプリングカップ

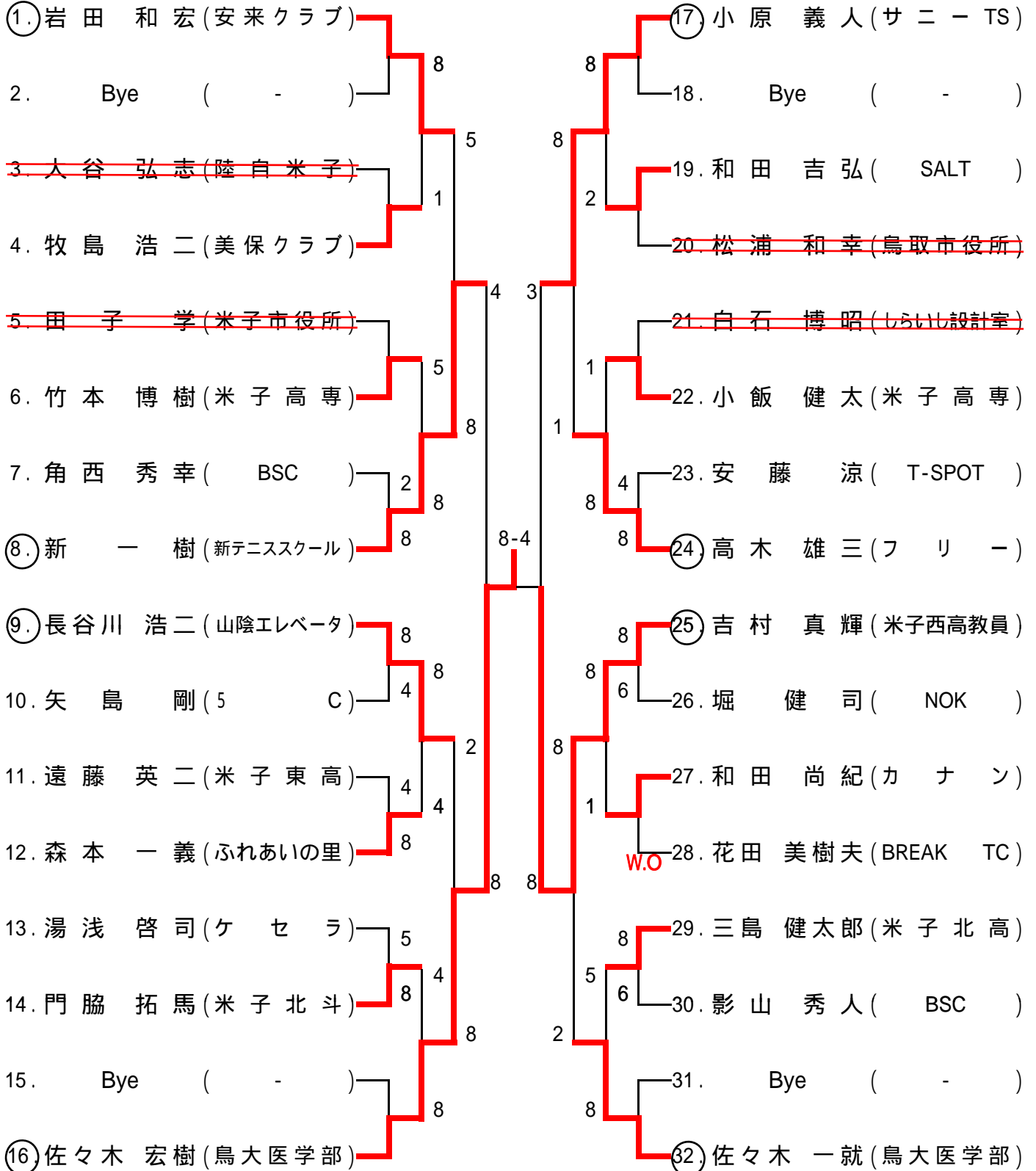
会 場: 東山運動公園テニスコート



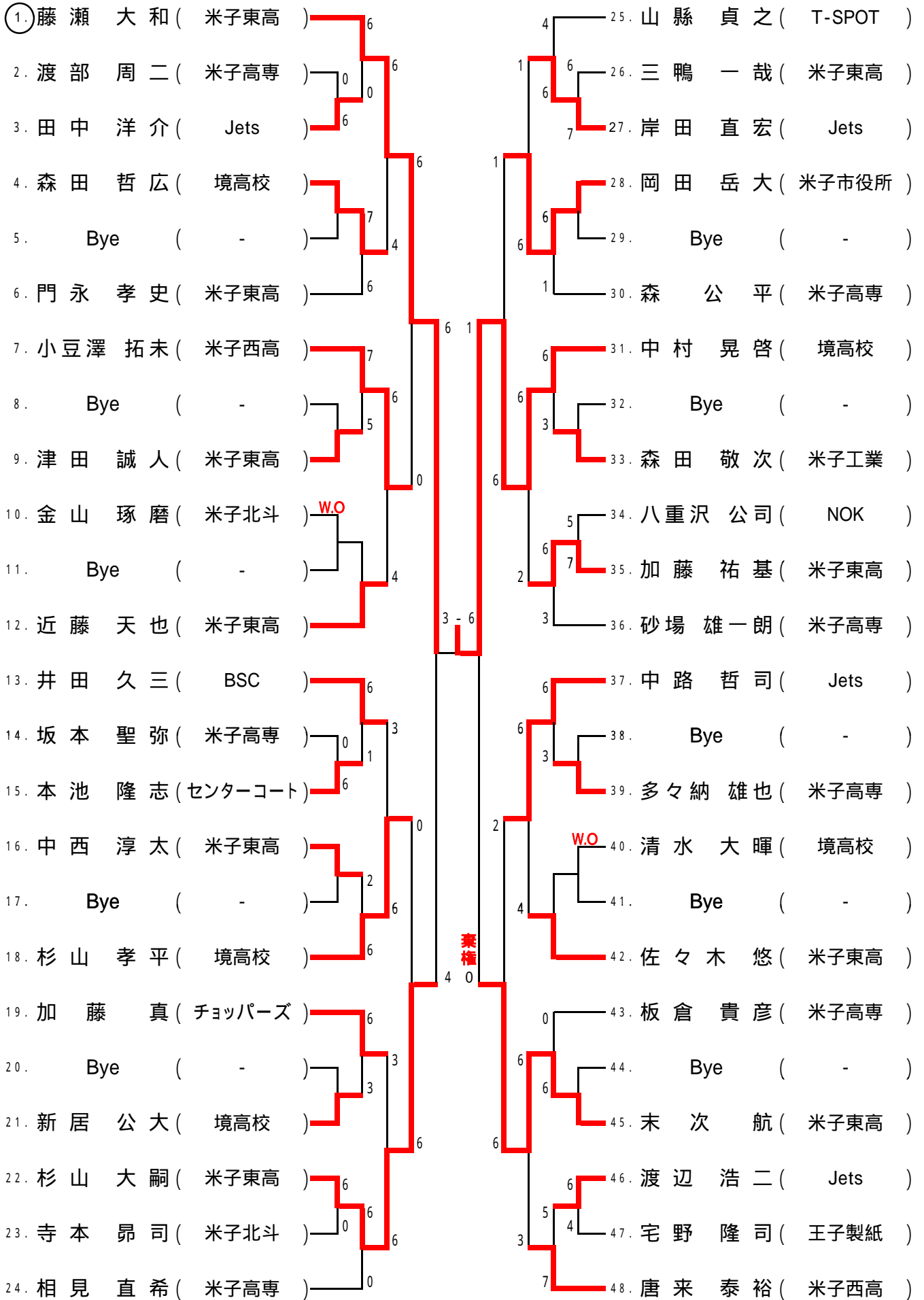
# 男子A級シングルス

会場: 東山コート(西伯雨天中止)

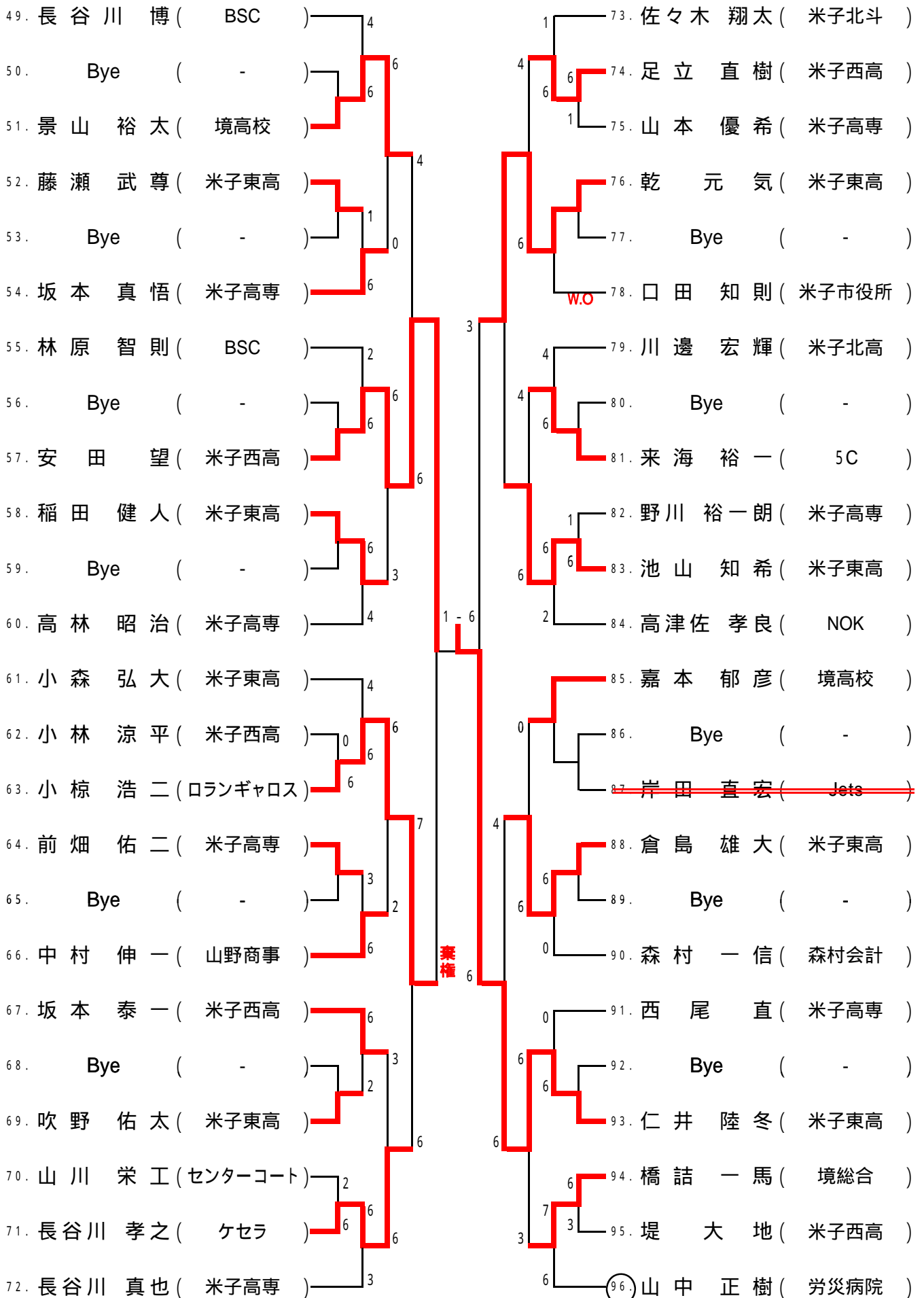
==== は、予備日の日程変更によりエントリー無し扱い



**決勝 (31)中村 晃啓 ( 境高校 ) 6 - 3 (93) 仁井 陸冬(米子東高)**

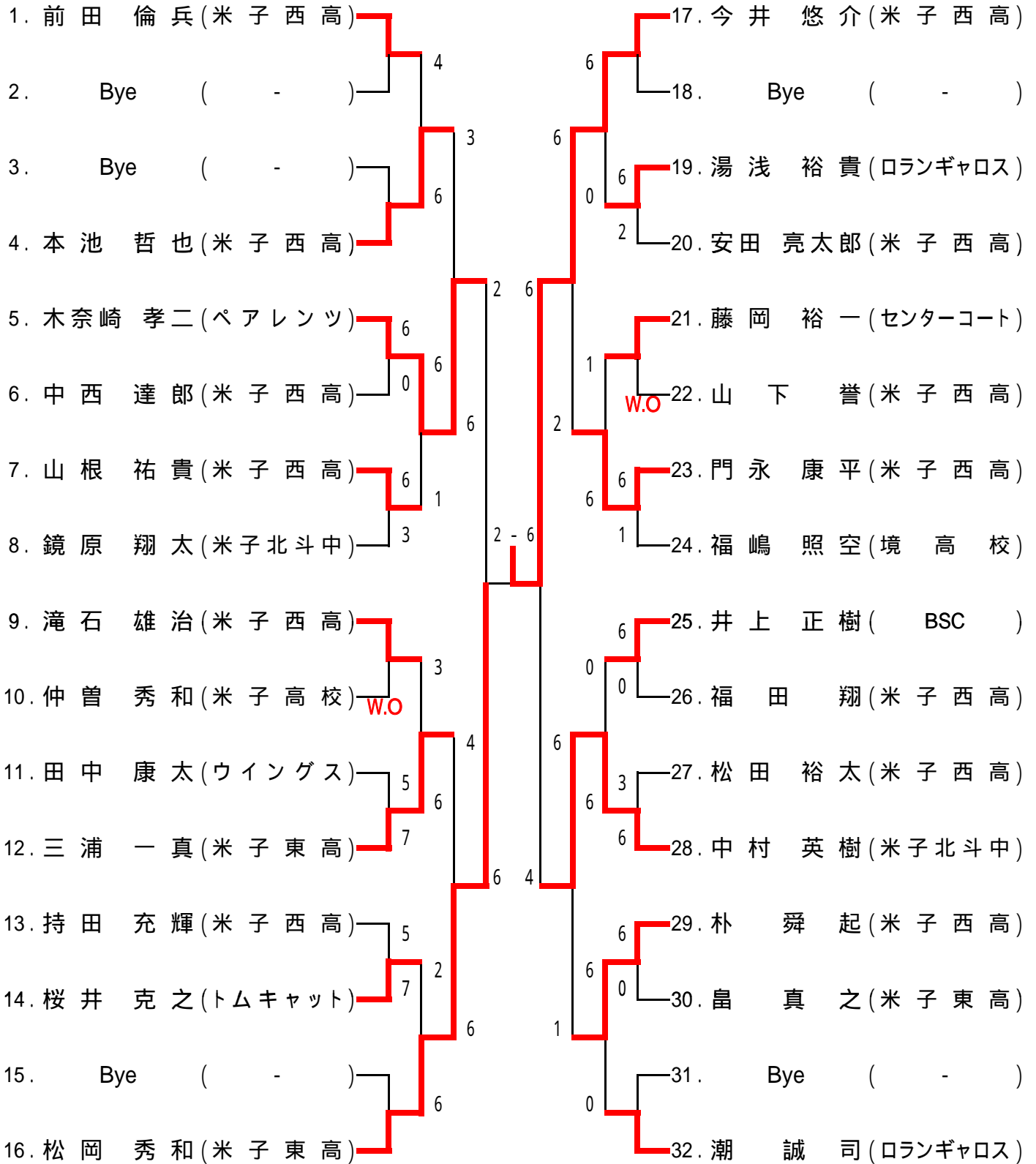


男子 B 級 シングルス ( 2 ) 会 場: 東山運動公園テニスコート



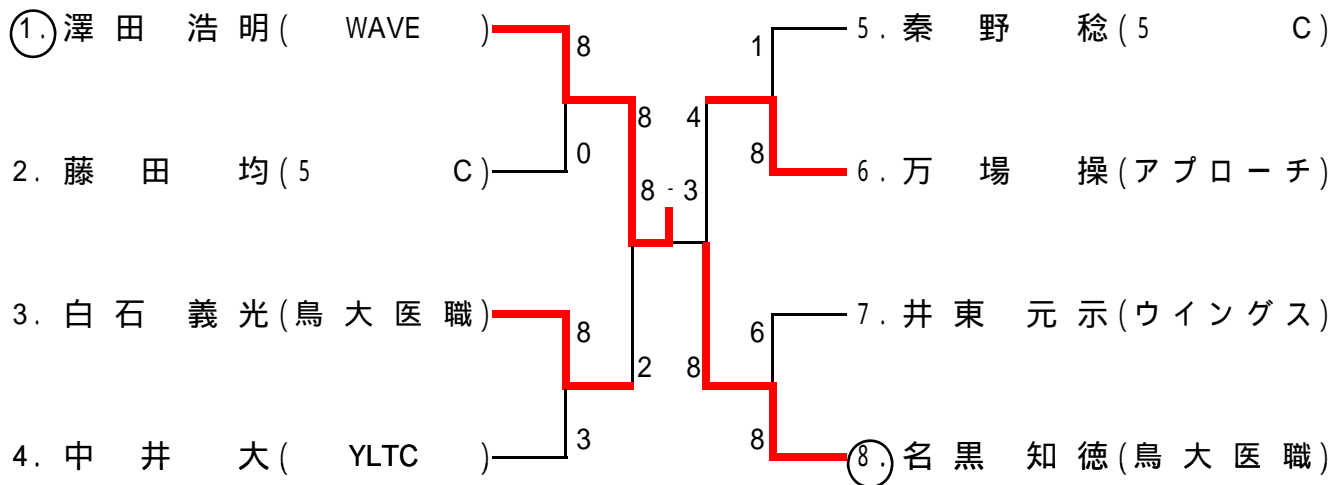
# 男子C級シングルス

会 場: 東山運動公園テニスコート



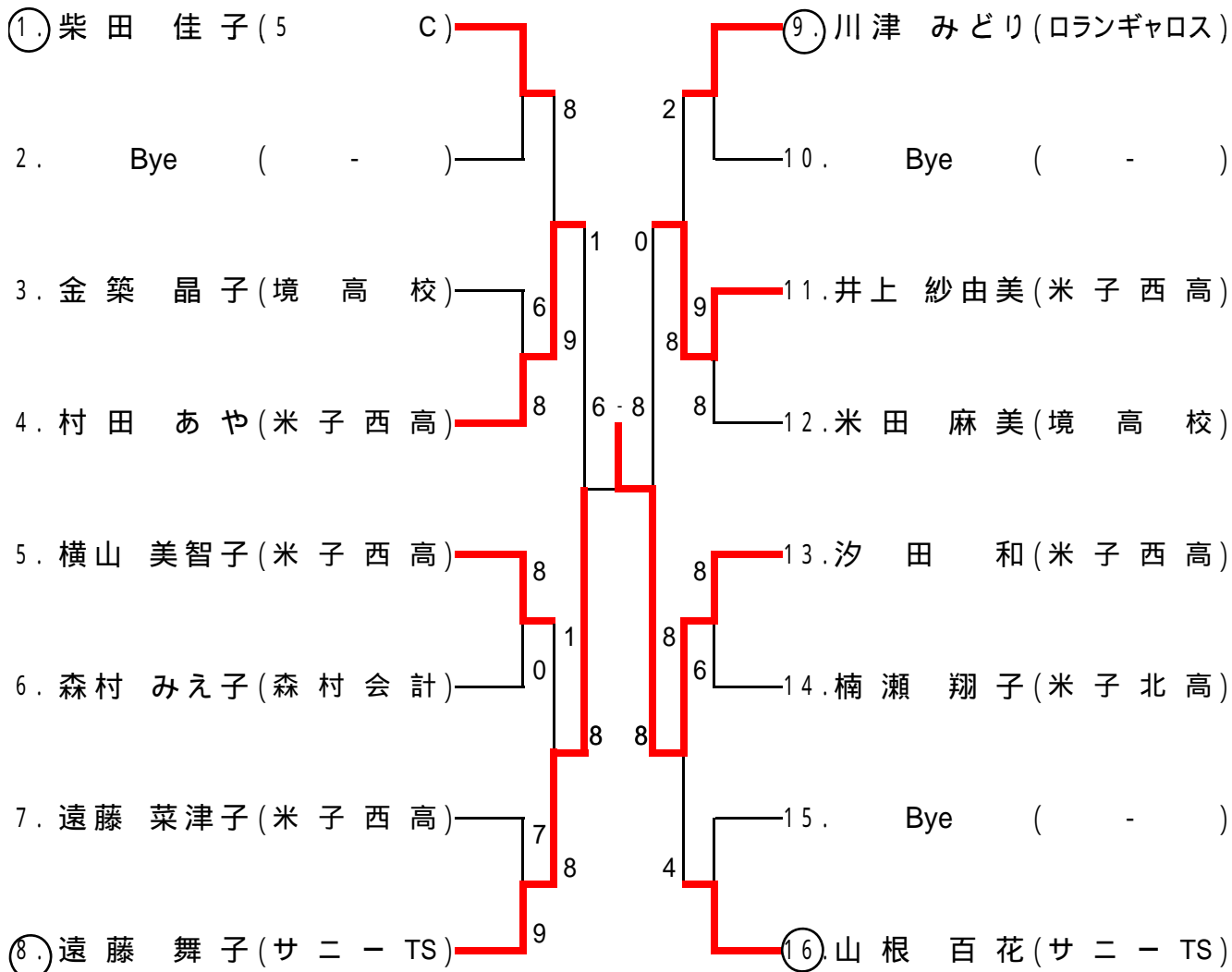
# 男子45歳以上シングルス

会場: 東山運動公園テニスコート



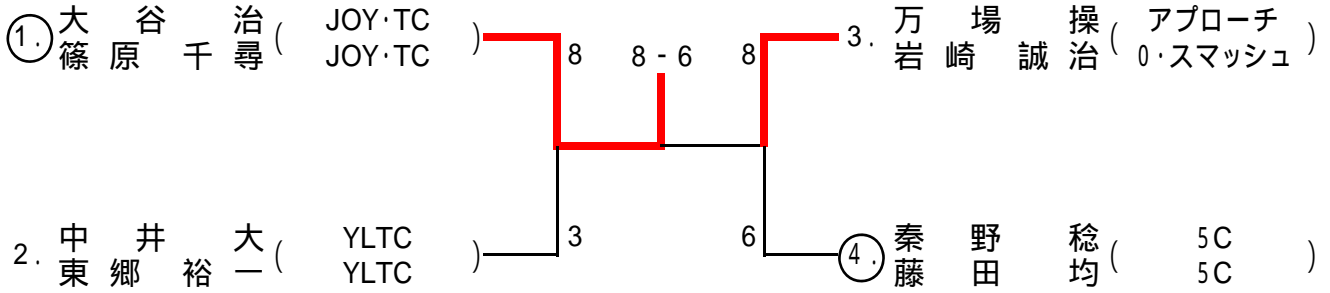
# 女子A級シングルス

会場: 東山運動公園テニスコート



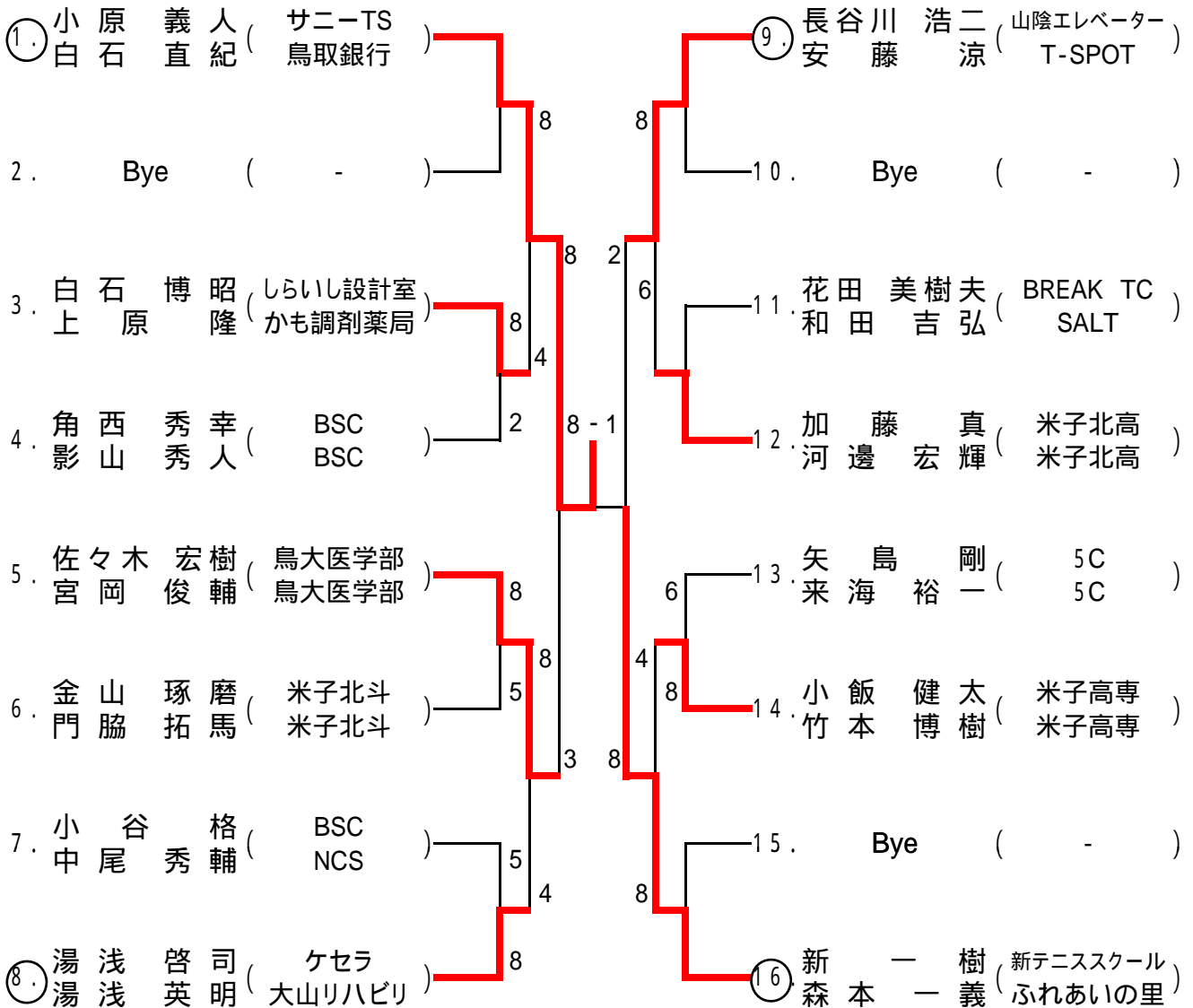
# 男子45歳以上ダブルス

会場:境中央コート



# 男子A級ダブルス

会場:境中央コート



# 男子B級ダブルス

会場：東山運動公園テニスコート

順位	選手名	所属	対戦相手	所属	スコア	順位	選手名	所属	対戦相手	所属	スコア
①	西門 谷 卓 郎 ( BSC BSC )	BSC BSC	長谷川 博 則 ( BSC BSC )	BSC BSC	8-8	25	長谷川 博 則 ( BSC BSC )	BSC BSC	西門 谷 卓 郎 ( BSC BSC )	BSC BSC	8-8
2.	渡坂 部 周 二 ( 米子高専 米子高専 )	米子高専 米子高専	坂田 聖 弥 ( 米子高専 米子高専 )	米子高専 米子高専	2-4	26	坂田 聖 弥 ( 米子高専 米子高専 )	米子高専 米子高専	渡坂 部 周 二 ( 米子高専 米子高専 )	米子高専 米子高専	5-2
3.	山 上 聡 ( 米子東高 米子東高 )	米子東高 米子東高	森田 哲 弘 ( 境高校 境高校 )	境高校 境高校	8-8	27	森田 哲 弘 ( 境高校 境高校 )	境高校 境高校	山 上 聡 ( 米子東高 米子東高 )	米子東高 米子東高	8-8
4.	Bye ( - )	-	岸田 直 宏 ( Jets Jets )	Jets Jets	W.O	28	岸田 直 宏 ( Jets Jets )	Jets Jets	Bye ( - )	-	6-2
5.	谷 口 好 則 ( O・スマッシュ O・スマッシュ )	O・スマッシュ O・スマッシュ	藤瀬 武 尊 ( 米子東高 米子東高 )	米子東高 米子東高	1-1	29	藤瀬 武 尊 ( 米子東高 米子東高 )	米子東高 米子東高	谷 口 好 則 ( O・スマッシュ O・スマッシュ )	O・スマッシュ O・スマッシュ	2-8
6.	嘉本 郁 彦 ( 境高校 境高校 )	境高校 境高校	堤立 大 直 ( 米子西高 米子西高 )	米子西高 米子西高	8-8	30	堤立 大 直 ( 米子西高 米子西高 )	米子西高 米子西高	嘉本 郁 彦 ( 境高校 境高校 )	境高校 境高校	8-8
7.	小門 森 弘 大 ( 米子東高 米子東高 )	米子東高 米子東高	藤瀬 大 和 ( 米子東高 米子東高 )	米子東高 米子東高	8-8	31	藤瀬 大 和 ( 米子東高 米子東高 )	米子東高 米子東高	小門 森 弘 大 ( 米子東高 米子東高 )	米子東高 米子東高	8-8
8.	小松 林 涼 平 ( 米子西高 米子西高 )	米子西高 米子西高	吉田 道 春 ( 鳥大医学部 鳥大医学部 )	鳥大医学部 鳥大医学部	8-4	32	吉田 道 春 ( 鳥大医学部 鳥大医学部 )	鳥大医学部 鳥大医学部	小松 林 涼 平 ( 米子西高 米子西高 )	米子西高 米子西高	7-9
9.	板倉 貴 彦 ( 米子高専 米子高専 )	米子高専 米子高専	野川 裕 一 ( 米子高専 米子高専 )	米子高専 米子高専	5-3	33	野川 裕 一 ( 米子高専 米子高専 )	米子高専 米子高専	板倉 貴 彦 ( 米子高専 米子高専 )	米子高専 米子高専	2-2
10.	寺本 昂 司 ( 米子北斗 米子北斗 )	米子北斗 米子北斗	持田 充 輝 ( 米子西高 米子西高 )	米子西高 米子西高	2-2	34	持田 充 輝 ( 米子西高 米子西高 )	米子西高 米子西高	寺本 昂 司 ( 米子北斗 米子北斗 )	米子北斗 米子北斗	2-2
11.	景山 祐 太 ( 境高校 境高校 )	境高校 境高校	中路 哲 司 ( Jets Jets )	Jets Jets	8-8	35	中路 哲 司 ( Jets Jets )	Jets Jets	景山 祐 太 ( 境高校 境高校 )	境高校 境高校	0-8
12.	山縣 貞 之 ( T-SPOT センターコート )	T-SPOT センターコート	中池 晃 啓 ( 境高校 境高校 )	境高校 境高校	5-6	36	中池 晃 啓 ( 境高校 境高校 )	境高校 境高校	山縣 貞 之 ( T-SPOT センターコート )	T-SPOT センターコート	8-8
13.	福長 谷 修 平 ( 米子高専 米子高専 )	米子高専 米子高専	唐滝 泰 裕 ( 米子西高 米子西高 )	米子西高 米子西高	1-1	37	唐滝 泰 裕 ( 米子西高 米子西高 )	米子西高 米子西高	福長 谷 修 平 ( 米子高専 米子高専 )	米子高専 米子高専	1-1
14.	遠藤 英 二 ( 米子東高 米子東高 )	米子東高 米子東高	池山 知 希 ( 米子東高 米子東高 )	米子東高 米子東高	8-8	38	池山 知 希 ( 米子東高 米子東高 )	米子東高 米子東高	遠藤 英 二 ( 米子東高 米子東高 )	米子東高 米子東高	8-8
15.	中村 伸 一 ( 山野商事 T-SPOT )	山野商事 T-SPOT	宅野 隆 司 ( 王子製紙 王子製紙 )	王子製紙 王子製紙	3-3	39	宅野 隆 司 ( 王子製紙 王子製紙 )	王子製紙 王子製紙	中村 伸 一 ( 山野商事 T-SPOT )	山野商事 T-SPOT	3-3
16.	朴池 舜 起 ( 米子西高 米子西高 )	米子西高 米子西高	高井 昭 治 ( 米子高専 米子高専 )	米子高専 米子高専	5-8	40	高井 昭 治 ( 米子高専 米子高専 )	米子高専 米子高専	朴池 舜 起 ( 米子西高 米子西高 )	米子西高 米子西高	5-8
17.	中西 淳 太 ( 米子東高 米子東高 )	米子東高 米子東高	安田 望 未 ( 米子西高 米子西高 )	米子西高 米子西高	8-9	41	安田 望 未 ( 米子西高 米子西高 )	米子西高 米子西高	中西 淳 太 ( 米子東高 米子東高 )	米子東高 米子東高	7-9
18.	八重 沢 公 司 ( NOK NOK )	NOK NOK	法本 明 久 ( 境高校 境高校 )	境高校 境高校	7-9	42	法本 明 久 ( 境高校 境高校 )	境高校 境高校	八重 沢 公 司 ( NOK NOK )	NOK NOK	9-5
19.	吹野 佑 太 ( 米子東高 米子東高 )	米子東高 米子東高	今門 悠 介 ( 米子西高 米子西高 )	米子西高 米子西高	1-3	43	今門 悠 介 ( 米子西高 米子西高 )	米子西高 米子西高	吹野 佑 太 ( 米子東高 米子東高 )	米子東高 米子東高	1-3
20.	坂本 泰 一 ( 米子西高 米子西高 )	米子西高 米子西高	三浦 一 真 ( 米子東高 米子東高 )	米子東高 米子東高	W.O	44	三浦 一 真 ( 米子東高 米子東高 )	米子東高 米子東高	坂本 泰 一 ( 米子西高 米子西高 )	米子西高 米子西高	8-6
21.	松本 安 弘 ( Jets 森村会計 )	Jets 森村会計	角本 薫 誠 ( サニーTS STEVE )	サニーTS STEVE	3-3	45	角本 薫 誠 ( サニーTS STEVE )	サニーTS STEVE	松本 安 弘 ( Jets 森村会計 )	Jets 森村会計	8-8
22.	原吉 豪 達 ( 鳥大医学部 鳥大医学部 )	鳥大医学部 鳥大医学部	倉島 雄 大 ( 米子東高 米子東高 )	米子東高 米子東高	8-8	46	倉島 雄 大 ( 米子東高 米子東高 )	米子東高 米子東高	原吉 豪 達 ( 鳥大医学部 鳥大医学部 )	鳥大医学部 鳥大医学部	8-8
23.	杉末 大 嗣 ( 米子東高 米子東高 )	米子東高 米子東高	津山 誠 人 ( 米子高専 米子高専 )	米子高専 米子高専	6-8	47	津山 誠 人 ( 米子高専 米子高専 )	米子高専 米子高専	杉末 大 嗣 ( 米子東高 米子東高 )	米子東高 米子東高	8-3
24.	相森 直 希 ( 米子高専 米子高専 )	米子高専 米子高専	④⑧ 牧島 浩 二 ( 美保クラブ 米子市役所 )	美保クラブ 米子市役所	0-9	48	牧島 浩 二 ( 美保クラブ 米子市役所 )	美保クラブ 米子市役所	相森 直 希 ( 米子高専 米子高専 )	米子高専 米子高専	9-0



# 女子ダブルス

会場：東山公園テニスコート

①. 大谷 洋子 (JOY・TC)	細田 千亜紀 (NCS)	8	9	②⑤. 山根 愛 (サニーTS)	楠瀬 翔子 (サニーTS)
2. 近藤 浩子 (ショコラ)	順子 (Jets)	8	1	8	26. 石田 あい香 (鳥大医学部)
3. 岡本 早紀 (米子北高)	本 有加 (米子北高)	2	1	8	27. 大岡 京子 (ラビット)
4. 大田 彩佳 (境高校)	島 彰子 (境高校)	8	8	1	28. 松本 栞恵 (境高校)
5. Bye ( - )		1	0	8	29. Bye ( - )
6. 汐田 和 (米子西高)	村 あや (米子西高)	8	4	4	30. 吉岡 早紀 (米子西高)
7. 古谷 香緒梨 (境高校)	久和 梨瞳 (境高校)	9	8	4	31. 吉山 奈津美 (米子西高)
8. Bye ( - )		2	2	8	32. Bye ( - )
9. 古田 里美 (ショコラ)	田 千絵 (サニーTS)	2	1	33. 川津 みどり (ロランギャロス)	花田 温子 (ロランギャロス)
10. 前田 美由紀 (ラビット)	佐藤 紀恵 (ラビット)	W.O	8	34. 渡部 幸子 (Jets)	山本 純子 (Jets)
11. Bye ( - )		8	8	35. Bye ( - )	
⑫. 岩本 明美 (フリー)	柴田 佳子 (5C)	8 - 6	9	36. 安村 宝子 (サニーTS)	種田 由美子 (Begins)
⑬. 長谷川 千晶 (5C)	岡野 ひろみ (5C)	8	8	37. 齊鹿 千恵子 (JOY・TC)	三輪 敬子 (0.スマッシュ)
14. Bye ( - )		5	8	38. Bye ( - )	
15. 金築 晶子 (境高校)	米田 麻美 (境高校)	7	1	39. 藤川 桃子 (サニーTS)	岡野 桃香 (サニーTS)
16. 森村 みえ子 (森村会計)	日野 真由美 (0.スマッシュ)	8	4	40. 佐々木 尚子 (境高校)	足立 夏海 (境高校)
17. Bye ( - )		2	3	41. Bye ( - )	
18. 池田 直子 (サニーTS)	杉町 直聡子 (サニーTS)	1	0	42. 吉田 淳子 (ロランギャロス)	道祖尾 祐子 (ウイングス)
19. 土生 彩乃 (米子西高)	金坂 朋美 (米子西高)	8	4	43. 千代 真緒 (米子東高)	米谷 奈緒 (米子東高)
20. Bye ( - )		1	0	44. Bye ( - )	
21. 宮田 冬葵 (境高校)	松田 知沙 (境高校)	9	8	45. 森本 靖子 (鳥大医学部)	岡 佳奈 (鳥大医学部)
22. 宮地 涼子 (米子北斗高校)	佐々木 麻乃 (米子北斗高校)	8	1	46. 影山 紀世子 (Jets)	前田 美智子 (Jets)
23. 岸田 みなみ (米子東高)	糸田 里沙 (米子東高)	2	5	47. 遠藤 奈津美 (米子西高)	井上 紗由美 (米子西高)
⑭. 秦 千浪 (Begins)	三沢 聡美 (YLTC)	8	8	48. 宮原 由紀子 (サニーTS)	遠藤 舞子 (サニーTS)