

# 第41回 山陰テニス選手権



- 5月4日:各年齢別ダブルス(安来)
- 5月5日:一般単(東山)・各年齢別単(安来)
- 5月6日:一般男女ダブルス(東山)
- 5月25日:予備日(東山)
- 5月26日:予備日(安来)

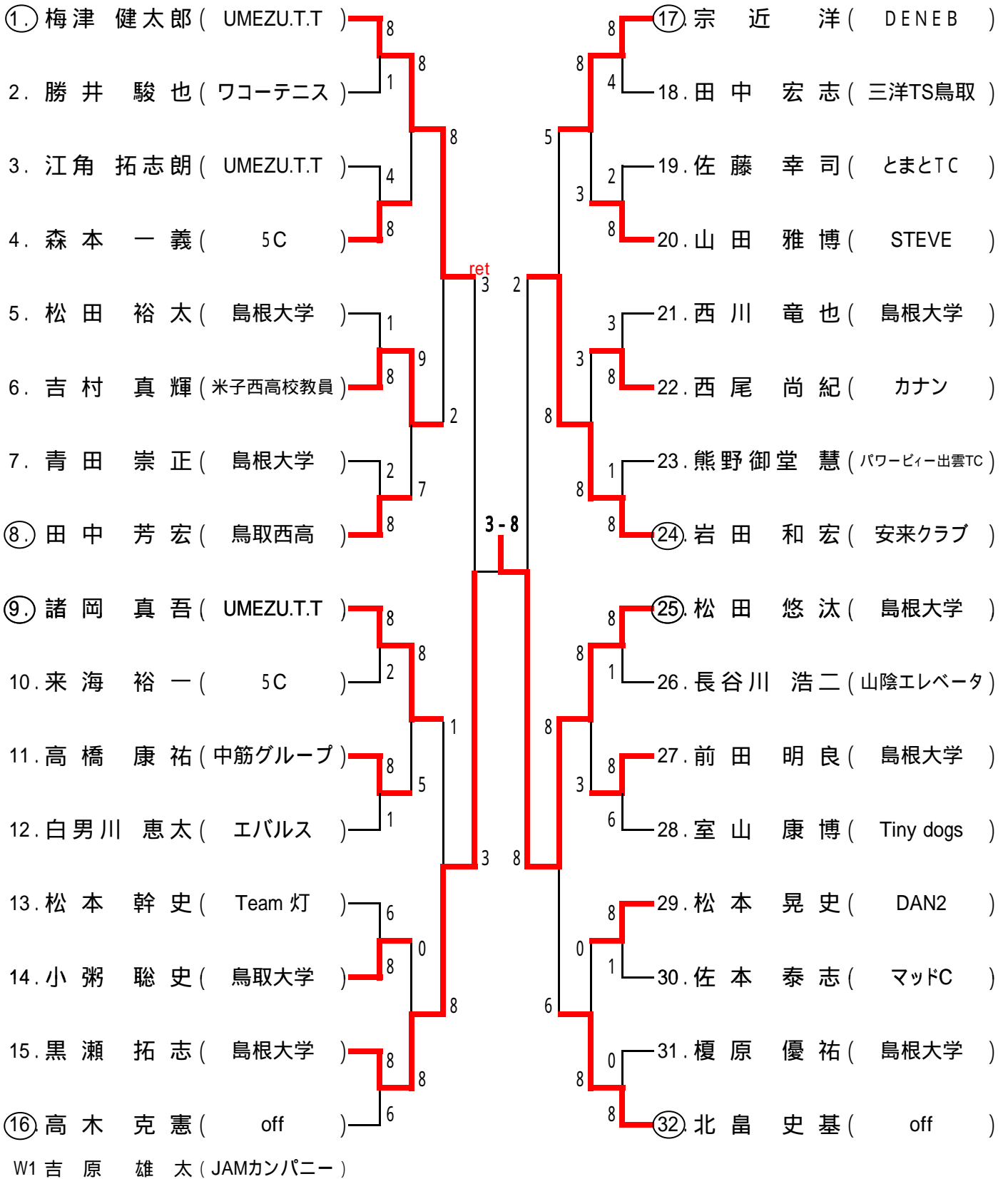
会 場:米子市東山運動公園テニスコート  
(東山:どらドラパーク米子)

安来市総合運動公園テニスコート

**指定時間の10分前には受付を終了のこと。  
ウェーティングの受付は、8時30分までとする。**

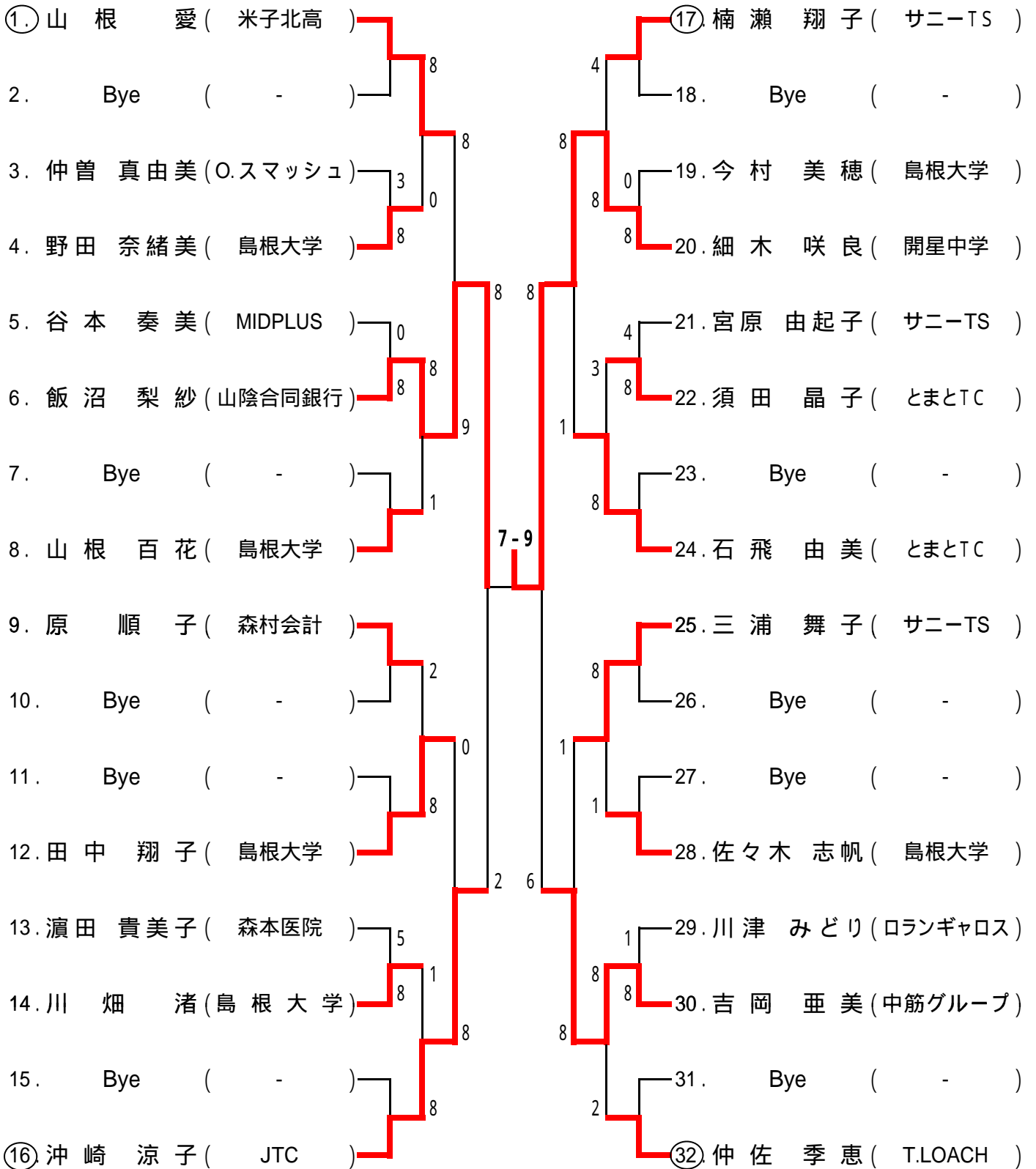
# 男子シングルス

会場: どりドラパーク米子庭球場



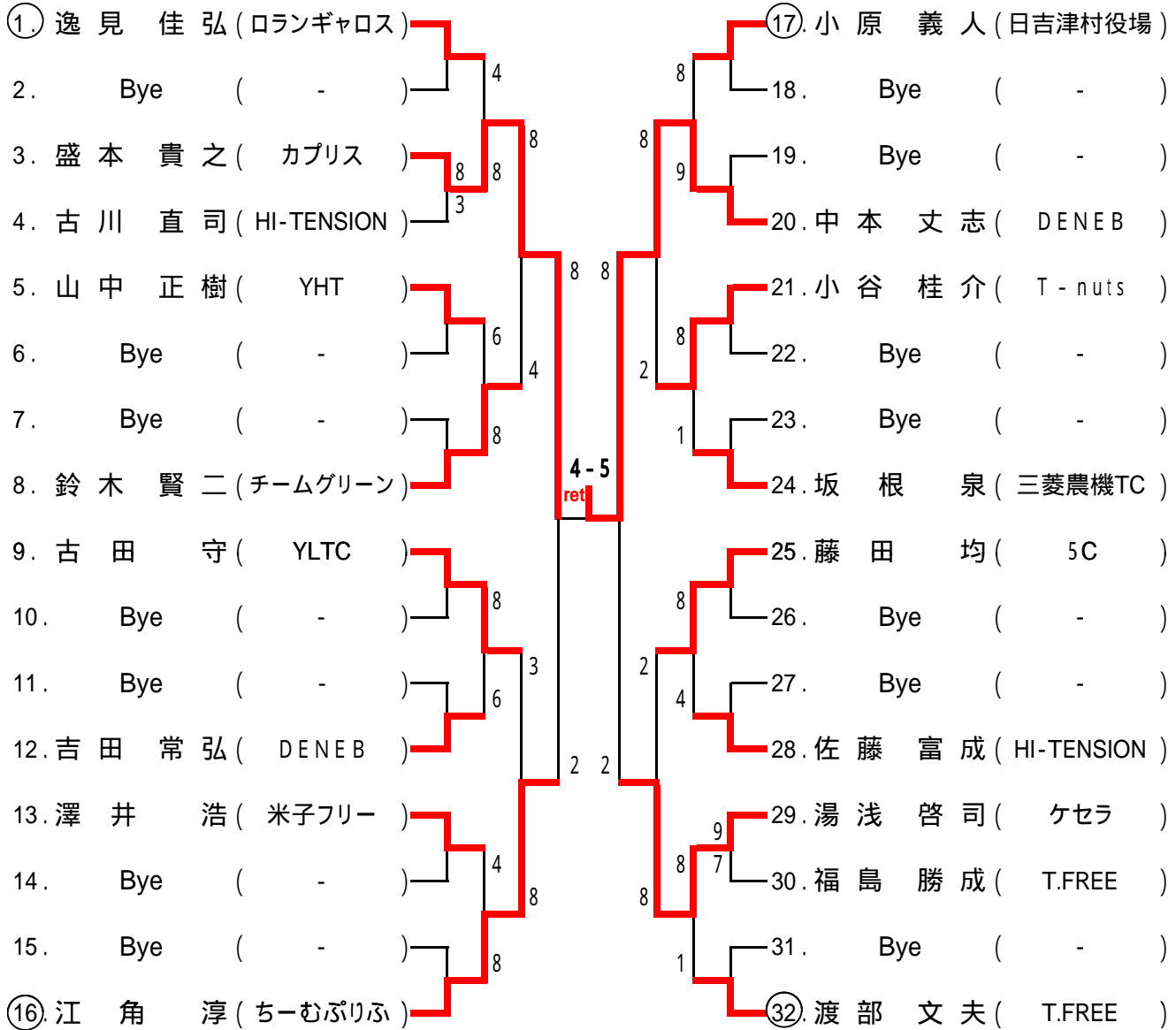
# 女子シングルス

会 場: どらドラパーク米子庭球場



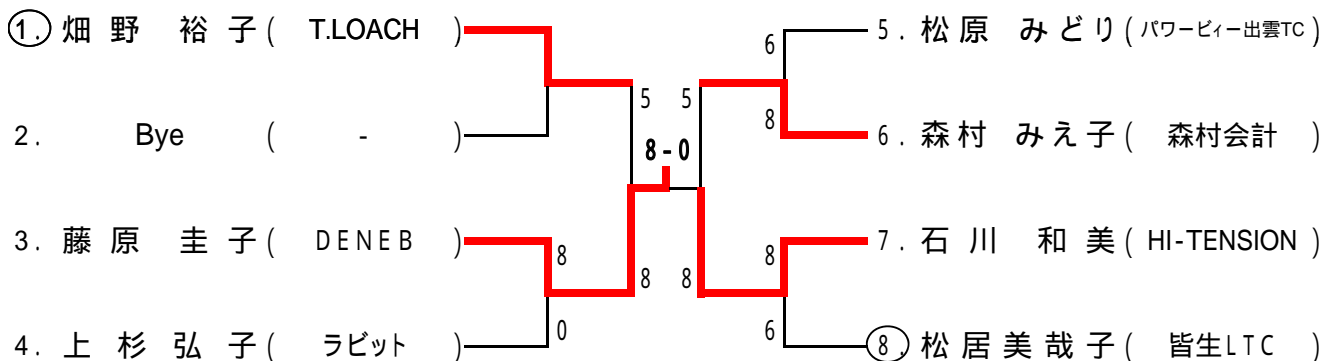
# 男子45歳以上シングルス

会 場: 安来市運動公園テニスコート



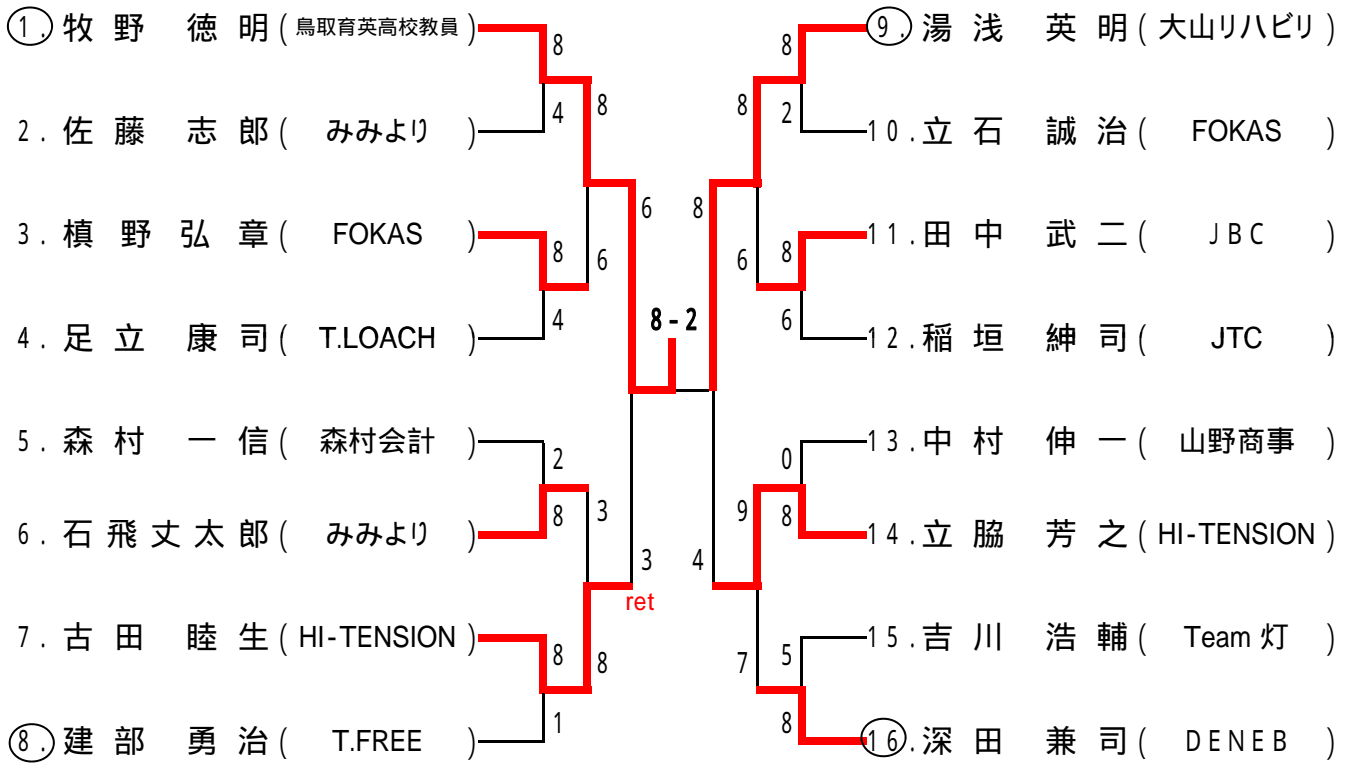
# 女子35歳以上シングルス

会 場: 安来市運動公園テニスコート



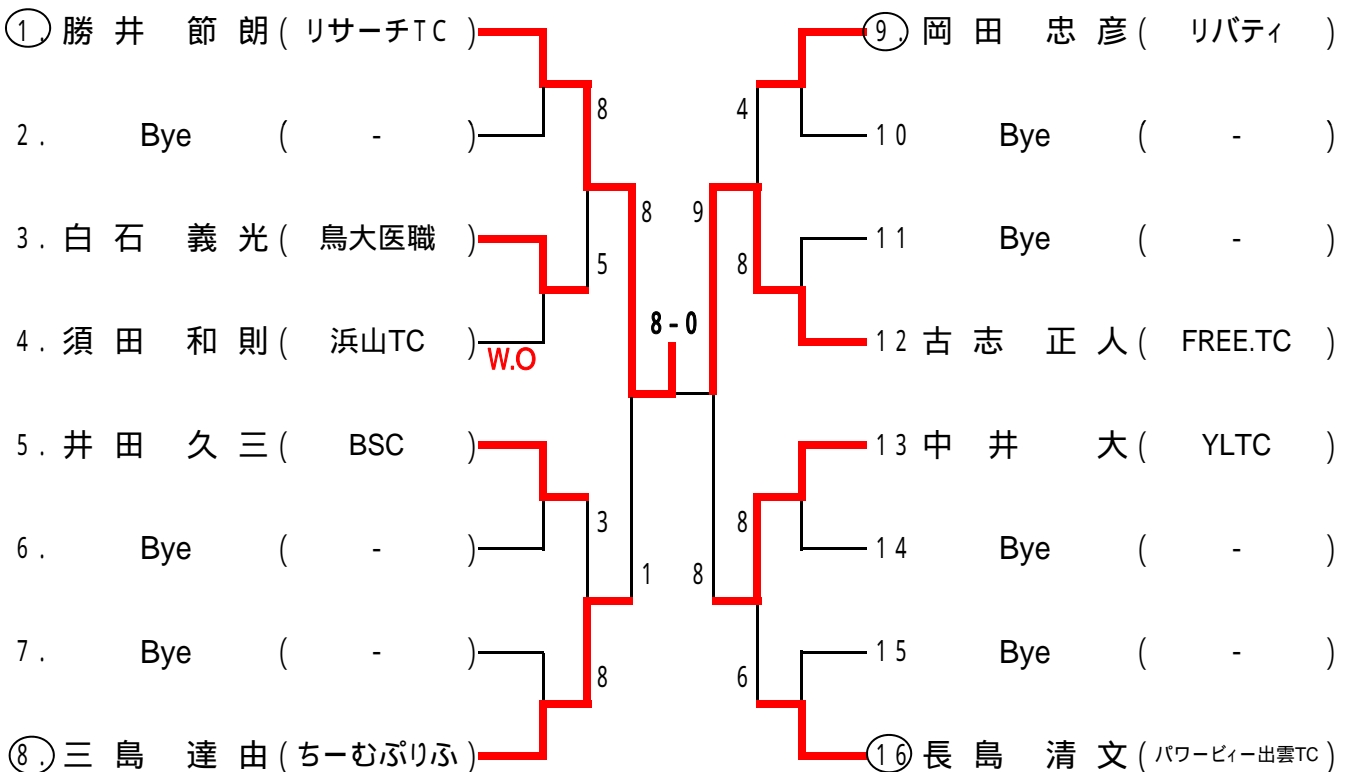
# 男子35歳以上シングルス

会 場: 安来市運動公園テニスコート



# 男子55歳以上シングルス

会 場: 安来市運動公園テニスコート



# 男子ダブルス

会場：どらドラパーク米子庭球場

① 宗近 洋 ( DENE B )	梅津 健太郎 ( UMEZU.T.T )					⑬ 松田 悠汰 ( 島根大学 )	黒瀬 拓志 ( 島根大学 )
2. Bye ( - )		8				18. 山本 康夫 ( 倉吉クラブ )	赤木 利行 ( オムロン )
3. 勝部 愛広 ( DENE B )	曾田 将司 ( DENE B )	9	1	8	8	19. 松田 裕太 ( 島根大学 )	西川 竜也 ( 島根大学 )
4. 来海 裕一 ( 5C )	景山 龍也 ( SALT )	8				20. 生田 寛 ( 琴浦TC )	野田 昭徳 ( ピープル )
5. 松本 俊太郎 ( UMEZU.T.T )	万代 陽平 ( JAMカンパニー )	8		9	8	21. 福田 修一 ( 山陰合同銀行 )	山岡 直樹 ( 山陰合同銀行 )
6. 森村 一信 ( 森村会計 )	佐藤 崇弘 ( tiit )	1	8	3	4	22. 山根 暁 ( オレンジ )	宮本 和則 ( オレンジ )
7. 山口 英晃 ( オレンジ )	田中 謙次 ( ガンキャノン )	8	6			23. 角西 秀幸 ( BSC )	影岡 康之 ( BSC )
⑧ 小谷 格 ( BSC )	林原 智則 ( BSC )	4		2-8		⑭ 小原 義人 ( 日吉津村役場 )	白石 直紀 ( 鳥取銀行 )
⑨ 青田 崇正 ( 島根大学 )	前田 明良 ( 島根大学 )	9				⑮ 木村 伸幸 ( 山陰合同銀行 )	濱崎 剛 ( 山陰合同銀行 )
10. 西尾 尚紀 ( カナン )	中村 友昭 ( OFF )	7	8			26. 下村 雅史 ( ケセラ )	小椋 浩二 ( ロランギャロス )
11. 諸岡 真吾 ( UMEZU.T.T )	江角 拓志朗 ( UMEZU.T.T )	8	1	8	8	27. 澤村 俊孝 ( キティクラブ )	澄川 愛 ( JTC )
12. 湯浅 英明 ( 大山リハビリ )	長谷川 孝之 ( スピリッツ )	2				28. 上本 泰士 ( チロリン )	西本 辰也 ( STEVE )
13. 田中 陽介 ( ポップテニスプラス )	勝井 駿也 ( ワコーテニス )	8				29. 小松 和人 ( JAMカンパニー )	竹内 雅哉 ( UMEZU.T.T )
14. 西谷 卓郎 ( BSC )	宅野 隆司 ( BSC )	1	9	5	6	30. 網田 祐人 ( 鳥取環境大学 )	小川 拓 ( ワコーテニス )
15. 榎原 優祐 ( 島根大学 )	荒川 祐太 ( 島根大学 )	1	7			31. Bye ( - )	
⑯ 新 一樹 ( 新TS )	森本 一義 ( 5C )	8				⑰ 岡部 直樹 ( ワコーテニス )	北畠 史基 ( off )

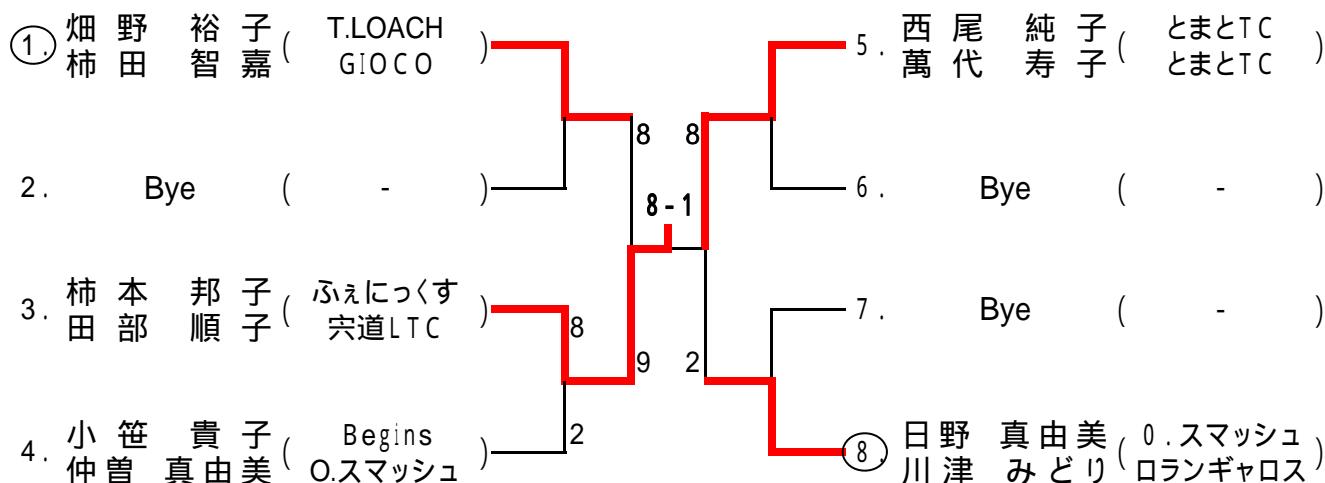
# 女子ダブルス

会場：どらドラパーク米子庭球場

①	吉岡博子 (DENEBC)	尾添弘美 (JAMカンパニー)	17
	林祐子 (DENEBC)	理代 (Energia)	
2.	谷口恵子 (off)	18.	影井芳子 (バッドカンパニー)
	坂本静江 (ミラクルショット)	楠瀬翔子 (サニーTS)	
3.	角清子 (チームグリーン)	19.	沖崎涼子 (JTC)
	枝木裕子 (GIOCO)	藤原圭子 (DENEBC)	
4.	竹内光恵子 (鳥取フリー)	20.	斎鹿千恵子 (JOY・TC)
	原光子 (サニーTS)	三輪敬子 (O・スマッシュ)	
5.	石倉ゆり子 (GIOCO)	21.	青柳貴美恵 (松江レディース)
	竹下ひろみ (大田TC)	秋鹿恭子 (ひまわり)	
6.	青柳千景 (アシニス)	22.	中村公恵子 (フリー)
	三澤聡美 (YLTC)	山根優子 (田園)	
7.	川畑渚 (島根大学)	23.	有馬志津枝 (I・L・S)
	山根百花 (島根大学)	大野和子 (スマイル出雲)	
⑧	岩本明美 (ピープル)	24.	三浦舞子 (サニーTS)
	前田みずほ (ピープル)	山根愛 (米子北高)	
⑨	原由美子 (JAMカンパニー)	25.	岸原直美 (DENEBC)
	梅津光子 (UMEZU.T.T)	手塚万紀子 (DENEBC)	
10.	近藤浩子 (プチ・シオン)	26.	船越あづさ (SJM)
	小林ひろみ (プチ・シオン)	杉原三奈 (ジュピター)	
11.	野田奈緒美 (島根大学)	27.	川上一枝 (宍道LTC)
	今村美穂 (島根大学)	米原理香 (とまとTC)	
12.	岡野ひろみ (5C)	28.	小河口和美 (begins)
	福留陽子 (JOY・TC)	川口佳子 (サニーTS)	
13.	盆子原美香 (キティクラブ)	29.	周藤公子 (GIOCO)
	佐々木恵美子 (キティクラブ)	柿田有香 (GIOCO)	
14.	柴田佳子 (5C)	30.	中山雅代子 (1ねん2くみ)
	長谷川千晶 (5C)	山根賀子 (1ねん2くみ)	
15.	松浦千佳子 (大田TC)	31.	今岡仁美子 (DAN2)
	村上真由美 (DENEBC)	岡志津子 (DAN2)	
⑬	益尾有加理 (ちよっぱー)	32.	小林さえこ (カプリス)
	細田千亜紀 (NCS)	森田真紀 (ワコーテニス)	
W1	嶋田敬子 (フレンド)	W2	宮内理瑚 (開星中学)
	福田雅代 (フレンド)	細木咲良 (開星中学)	
W3	山形邦子 (田園)	W4	田中翔子 (島根大学)
	尾崎富美子 (フリー)	佐々木志帆 (島根大学)	
W5	芦塚朝子 (サニーTS)		
	山路可愛 (JOY・TC)		

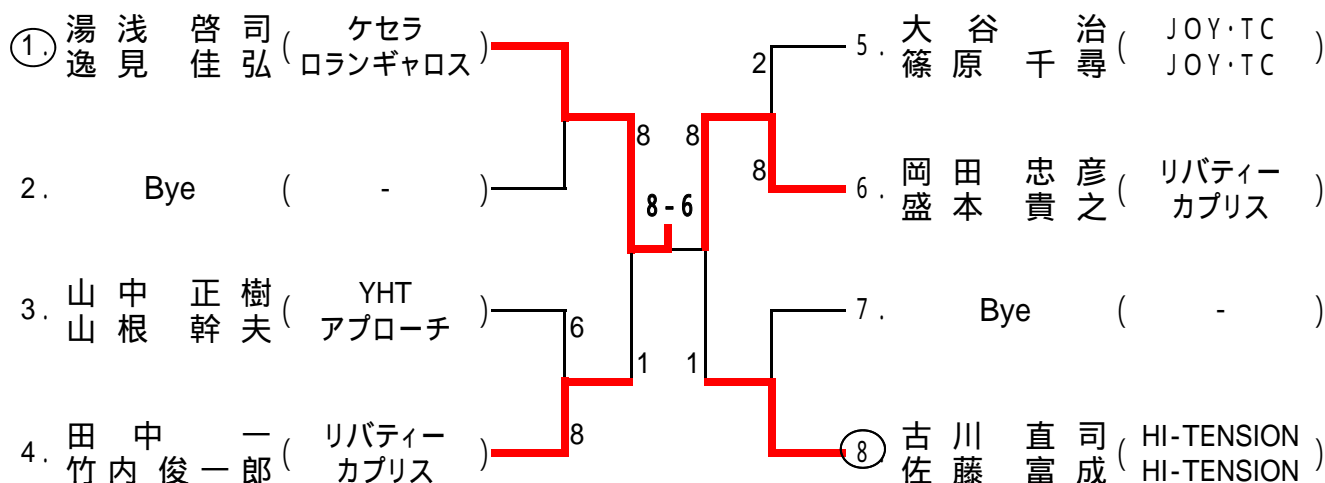
## 女子35歳以上ダブルス

会場: 安来市運動公園テニスコート



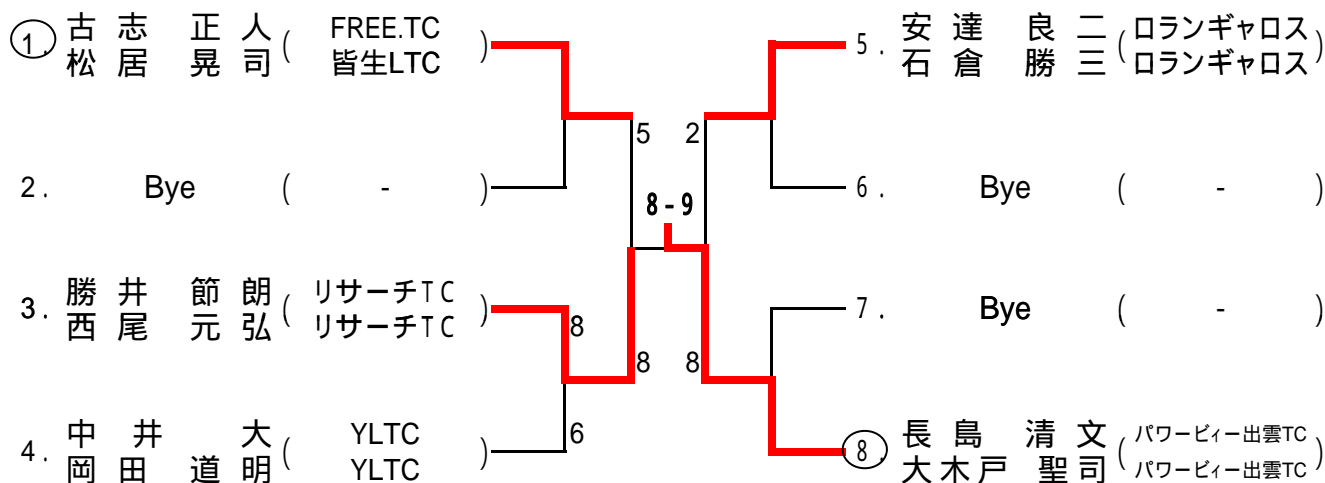
## 男子45歳以上ダブルス

会場: 安来市運動公園テニスコート



## 男子55歳以上ダブルス

会場: 安来市運動公園テニスコート





	歴代シングルス優勝者				歴代ダブルス優勝者			
	成年男子	成年女子	ベテラン男子	ベテラン男子	成年男子	成年女子	ベテラン男子	ベテラン男子
昭和48	杉原 芳春 (益田ローン)	雄松 由紀子 (鳥根大学)	池田 隆将 (鳥取大職員)	野村 茂雄 (朝の会)	杉原(益田ローン) 岡本(益田ローン)	雄松(鳥根大学) 中村(鳥根大学)	池田(鳥取大職員) 陰山(倉吉)	野村(朝の会) 内藤(朝の会)
昭和49	森尾 誠範 (鳥取三洋)	雄松 由紀子 (鳥根大学)	門脇 桂 (松江ローン)	野村 茂雄 (朝の会)	杉原(益田ローン) 安野(益田ローン)	雄松(鳥根大学) 中村(鳥根大学)	池田(鳥取大職員) 三島(鳥大医職)	野村(朝の会) 内藤(朝の会)
昭和50	中嶋 勤成 (鳥取大学)	杉原 瑞枝 (益田ローン)	一井 昭吾 (鳥大医職)	-	重政(鳥取大職員) 中嶋(鳥取大学)	中村(鳥根大学) 安田(鳥根大学)	佐々木(朝の会) 小滝(朝の会)	野村(朝の会) 内藤(朝の会)
昭和51	中嶋 勤成 (鳥取大学)	梅津 光子 (益田ローン)	中島 隆司 (松江ローン)	-	高橋(鳥取西高教) 中嶋(鳥取大学)	杉原(益田ローン) 梅津(益田ローン)	三島(鳥大医職) 山本(鳥大医職)	-
昭和52	水川 六郎 (鳥大医学部)	福留 初子 (鳥大医職)	一井 昭吾 (鳥大医職)	野村 茂雄 (朝の会)	玉腰(皆生クラブ) 湯原(皆生クラブ)	-	一井(鳥大医職) 山本(鳥大医職)	野村(朝の会) 内藤(朝の会)
昭和53	塚田 晴久 (鳥根大学)	木村 泉 (鳥根大学)	一井 昭吾 (鳥大医職)	-	玉腰(皆生クラブ) 前嶋(鳥大医職)	木村(鳥根大学) 遠谷(鳥根大学)	一井(鳥大医職) 山本(鳥大医職)	-
昭和54	高橋 雅樹 (鳥取西工教員)	河村 千恵利 (鳥取大学)	一井 昭吾 (鳥大医職)	門脇 桂 (松江ローン)	湯原(皆生クラブ) 稲田(皆生クラブ)	河村(鳥取大学) 岡井(鳥取大学)	一井(鳥大医職) 山本(鳥大医職)	門脇(松江ローン) 浅野(松江ローン)
昭和55	高橋 雅樹 (鳥取西工教員)	遠谷 美哉子 (皆生クラブ)	一井 昭吾 (鳥大医職)	-	竹田(太陽クラブ) 野津(太陽クラブ)	鬼頭(ひまわり) 竹田(ひまわり)	一井(鳥大医職) 石飛(鳥大医職)	佐々木(鳥大ローン) 浜崎(鳥大ローン)
昭和56	高橋 雅樹 (鳥取西工教員)	佐々田 ひとみ (松江)	鹿島 譲 (鳥大医職)	-	森尾(鳥取三洋) 松居(皆生クラブ)	笹田(鳥取グリーン) 川本(立石電気)	沢村(朝の会) 鹿島(鳥大医職)	野村(朝の会) 田辺(朝の会)
昭和57	岩崎 修一 (鳥取三洋)	佐々田 ひとみ (松江)	一井 昭吾 (鳥大医職)	陰山 一男 (赤碕ローン)	高橋(鳥取西高教) 岩崎(ラブオール)	-	一井(鳥大医職) 鹿島(鳥大医職)	斎木(倉吉) 陰山(赤碕クラブ)
昭和58	安藤 尚美 (益田ローン)	伊達 純子 (鳥取大学)	鹿島 譲 (鳥大医職)	小村 徳市 (益田ローン)	高橋(鳥取西高教) 岩崎(ラブオール)	梅津(益田ローン) 木村(益田ローン)	一井(鳥大医職) 鹿島(鳥大医職)	岩橋(六日市ローン) 小村(松江ローン)
昭和59	高橋 雅樹 (鳥取西工教員)	重政 美由紀 (鳥大ローン)	玉腰 隆三 (皆生クラブ)	岩橋 猛雄 (松江ローン)	高橋(鳥取西高教) 山本(ラブオール)	吉岡(ひまわり) 瀬古(ひまわり)	前嶋(鳥大医職) 玉腰(皆生クラブ)	岩橋(松江ローン) 古賀(松江ローン)
昭和60	下田 龍太郎 (ラブオール)	広川 友子 (コンパース)	小田原 正直 (日本電炉)	一井 昭吾 (鳥大医職)	下田(三洋製紙) 吉村(ローン・F)	高木(コンパース) 広川(コンパース)	小田原(日本電炉) 松本(日本電炉)	一井(鳥大医職) 藤沢(鳥大ローン)
昭和61	吉村 真輝 (ローン・F)	重政 美由紀 (鳥取東高校)	大場 正信 (益田ローン)	-	稲田(ローン・F) 稲田(ローン・F)	鬼頭(ひまわり) 吉岡(ひまわり)	前嶋(鳥大医職) 玉腰(皆生クラブ)	-
昭和62	高橋 雅樹 (鳥取西工教員)	重政 美由紀 (鳥取東高校)	大場 正信 (益田ローン)	-	吉村(ローン・F) 稲田(ローン・F)	西村(米子東高校) 倉間(米子東高校)	湯原(皆生クラブ) 重政(鳥大ローン)	岩橋(松江ローン) 古賀(松江ローン)
昭和63	吉村 真輝 (倉吉工高教)	吉岡 明美 (楽山クラブ)	大場 正信 (益田ローン)	一井 昭吾 (鳥大医職)	吉村(ローン・F) 高橋(鳥取西高教)	前嶋(旭クラブ) 倉島(旭クラブ)	湯原(皆生クラブ) 重政(鳥大ローン)	岩橋(松江ローン) 古賀(松江ローン)
平成1	高橋 雅樹 (鳥取西工教員)	吉野 美穂 (鳥根大学)	大場 正信 (益田ローン)	岩橋 猛雄 (松江ローン)	吉村(ローン・F) 高橋(鳥取西高教)	作野(CON-T) 柏井(カシワITT)	重政(鳥大ローン) 林(鳥大ローン)	岩橋(松江ローン) 古賀(松江ローン)
平成2	吉村 真輝 (倉吉工高教)	梅津 光子 (F T S)	湯原 章 (皆生ローン)	岩橋 猛雄 (松江ローン)	松居(皆生ローン) 稲田(ローン・F)	楠野(楽山クラブ) 山崎(楽山クラブ)	湯原(皆生クラブ) 鹿島(鳥大医職)	岩橋(松江ローン) 古賀(松江ローン)
平成3	吉村 真輝 (根雨高校教)	中山 愉紀子 (鳥大医学部)	湯原 章 (皆生ローン)	-	松居(皆生ローン) 稲田(ローン・F)	梅津(梅津TK) 柏井(カシワITT)	三谷(YLTC) 中井(福生TC)	岩橋(松江ローン) 松尾(松江ローン)
平成4	吉村 真輝 (根雨高校教)	小竹 志穂 (サニーツ)	大場 正信 (益田ローン)	一井 昭吾 (鳥大医職)	吉村(ローン・F) 高橋(鳥取西高教)	中山(鳥取大学) 吉岡(ピノキオ)	湯原(皆生クラブ) 白石(鳥大医職)	-
平成5	吉村 真輝 (根雨高校教)	梅津 光子 (梅津TK)	東出 節男 (鳥取三洋)	-	西村(楽山クラブ) 飯塚(楽山クラブ)	梅津(梅津TK) 柏井(カシワITT)	石倉(楽山クラブ) 引田(T.グリーン)	岩橋(松江ローン) 松尾(松江ローン)
平成6	吉村 真輝 (根雨高校教)	梅津 光子 (梅津TK)	引田 明義 (T.グリーン)	-	安藤(楽山クラブ) 乾(タナカ)	梅津(梅津TK) 長谷川(タナカTC)	石倉(楽山クラブ) 引田(T.グリーン)	岩橋(松江ローン) 松尾(松江ローン)
平成7	小原 義人 (サニーツ)	柏井 貴代美 (T.グリーン)	引田 明義 (T.グリーン)	三谷 美鶴 (YLTC)	柏井(T.グリーン) 細木(T.グリーン)	梅津(梅津TK) 柏井(カシワITT)	石倉(楽山クラブ) 引田(T.グリーン)	-
平成8	吉村 真輝 (米子高校教)	栢植 沙也子 (サニーツ)	引田 明義 (T.アトム)	徳本 寿明 (米子裁判所)	木原(浜山ローン) 木原(浜山ローン)	梅津(梅津TK) 柏井(カシワITT)	北尾(楽山クラブ) 田中(タナカ)	山根(ごうぎん) 徳本(米子裁判所)
平成9	吉村 真輝 (米子高校教)	吉岡 恵子 (ウイングス)	白石 義光 (鳥大医職)	湯原 章 (皆生ローン)	青木(梅津TK) 帯山(梅津TK)	佐伯(アシニス) 吉岡(ウイングス)	名黒(鳥大医職) 白石(鳥大医職)	-
平成10	木原 功仁 (鳥根大学)	柏井 貴代美 (T.グリーン)	名黒 知徳 (鳥大医職)	-	細木(T.グリーン) 太田(T.グリーン)	梅津(梅津TK) 岩崎(梅津TK)	名黒(鳥大医職) 白石(鳥大医職)	-
平成11	高橋 洋介 (サニーツ)	岩本 明美 (鳥大医学部)	白石 義光 (鳥大医職)	東出 節男 (鳥取三洋)	飯塚(T.アトム) 前川(T.アトム)	佐伯(アシニス) 前川(アシニス)	古志(FREE) 松居(皆生LTC)	山本(鳥医ローン) 鹿島(鳥大医職)

	歴代シングルス優勝者							歴代ダブルス優勝者						
	成年男子	成年女子	男子35歳以上	女子35歳以上	男子45歳以上	女子45歳以上	男子55歳以上	成年男子	成年女子	男子35歳以上	女子35歳以上	男子45歳以上	女子45歳以上	男子55歳以上
平成12	高橋 洋介 (サニーTS)	錦織 玲奈 (T.グリーン)	-	-	山本 修一 (F.ショット)	梅津 光子 (梅津TK)	東出 節男 (鳥取三洋)	小原(サニーTS) 高橋(サニーTS)	柏井(T.グリーン) 錦織(T.グリーン)	-	-	妹尾(浜山LTC) 長島(浜山LTC)	福井(キュービック) 武良(キュービック)	湯原(皆生LTC) 東出(三洋鳥取)
平成13	木原 功仁 (鳥根大学)	三沢 類 (寿鉄工)	-	-	引田 明義 (T.アトム)	-	東出 節男 (鳥取三洋)	上原(SALT) 大谷(SALT)	柏井(T.グリーン) 小林(T.グリーン)	-	-	妹尾(浜山LTC) 長島(浜山LTC)	竹歳(浜山LTC) 木原(浜山LTC)	中川(鳥大ローン) 東出(三洋鳥取)
平成14	木原 功仁 (鳥根大学)	小林 桂子 (鳥根大学)	-	-	名黒 知徳 (鳥大医職)	-	白石 義光 (鳥大医職)	池淵(鳥根大学) 松本(鳥根大学)	三沢(寿鉄工) 細田(NCS)	-	-	古志(FREE) 松居(皆生LTC)	-	中井(YLTC) 三谷(YLTC)
平成15	木原 功仁 (中筋グループ)	仲里 千夏 (鳥根大学)	-	-	遠近 教一 (サニーTS)	-	白石 義光 (鳥大医職)	細木(T.グリーン) 木原(中筋グループ)	尾添(T.グリーン) 林(JAMカンパニー)	-	-	妹尾(浜山LTC) 長島(浜山LTC)	-	岩橋(楽山TC) 池田(楽山TC)
平成16	中田 広貴 (太田仁摩TC)	山田 愛子 (スティーブ)	-	-	青木 昭 (TWS)	-	-	小原(サニーTS) 白石(鳥取銀行)	山田(スティーブ) 山田(スティーブ)	-	-	妹尾(浜山LTC) 長島(浜山LTC)	-	上原(鳥医ローン) 足立(鳥医ローン)
平成17	北畠 史基 (鳥取大学)	仲里 千夏 (鳥根大学)	-	-	青木 昭 (TWS)	-	白石 義光 (鳥大医職)	小原(サニーTS) 白石(鳥取銀行)	大竹(遊ポートTC) 大麻(遊ポートTC)	-	-	妹尾(浜山LTC) 長島(浜山LTC)	-	中井(YLTC) 三谷(YLTC)
平成18	木原 功仁 (中筋グループ)	楠瀬 優樹 (サニーTS)	-	-	長島 清文 (浜山LTC)	-	白石 義光 (鳥大医職)	小原(サニーTS) 白石(鳥取銀行)	入万(JAMカンパニー) 原(JAMカンパニー)	-	-	古志(FREE) 松居(皆生LTC)	-	-
平成19	北畠 史基 (鳥取三洋)	山田 愛子 (STEVE)	-	-	飯塚 登世一 (JAMカンパニー)	-	須田 和則 (浜山LTC)	大木戸(鳥根大学) 安川(鳥根大学)	山田(STEVE) 山田(STEVE)	-	-	古志(FREE) 松居(皆生LTC)	-	須田(浜山LTC) 岡本(宍道LTC)
平成20	佐々木 宏樹 (鳥大医学部)	山根 百花 (BREAK TC)	大野 茂 (JAMカンパニー)	畑野 裕子 (T.LOACH)	飯塚 登世一 (JAMカンパニー)	-	原田 智明 (YLTC)	楠本(鳥根大学) 的野(鳥根大学)	平林(DENE) 徳永(HI-TENSION)	山崎(GIOCO) 三町(T.FREE)	藤原(DENE) 勝部(松江レディーズ)	長島(パワービー出雲) 大木戸(大田TC)	今田(ひまわり) 秋鹿(ひまわり)	井田(BSC) 長谷川(BSC)
平成21	的野 貴介 (鳥根大学)	本田 千恵 (チームグリーン)	深田 兼司 (DENE)	名原 祐紀 (DAN2)	飯塚 登世一 (JAMカンパニー)	柿田 智嘉 (GIOCO)	須田 和則 (浜山TC)	楠本(GIOCO) 的野(鳥根大学)	本田(チームグリーン) 平林(DENE)	飯塚(JAMカンパニー) 勝本(JAMカンパニー)	藤原(DENE) 勝部(GIOCO)	古賀(JAMカンパニー) 売豆紀(JAMカンパニー)	柿本(キャッツ) 岩崎(チームグリーン)	湯原(皆生LTC) 寺澤(皆生LTC)
平成22	矢野 隆志 (出雲高校)	山根 愛 (サニーTS)	上原 隆 (かも調剤薬局)	藤原 圭子 (DENB)	飯塚 登世一 (JAMカンパニー)	-	長島 清文 (パワービー出雲TC)	岡部(ワコーテニス) 北畠(三洋CE)	小田切(off) 山根(サニーTS)	中本(oasis) 森田(oasis)	藤原(DENE) 勝部(GIOCO)	高尾(JAMカンパニー) 吉岡(JAMカンパニー)	有馬(I・L・S) 萬代(キャッツ)	須田(浜山TC) 長島(パワービー出雲)
平成23	北畠 史基 (三洋CE)	山田 愛子 (STEVE)	乾 建作 (GIOCO)	-	小原 義人 (日吉津村役場)	-	須田 和則 (浜山TC)	小原(日吉津村役場) 白石(鳥取銀行)	小田切(off) 山根(米子北高)	勝本(JAMカンパニー) 大野(JAMカンパニー)	柿本(ふえにつくず) 藤原(DENE)	田淵(Fショット) 岡田(リパティ)	-	中井(YLTC) 岡田(YLTC)
平成24	近藤 宏樹 (鳥根大学)	山根 愛 (米子北高)	吉村 真輝 (米子西高教員)	畑野 裕子 (T.LOACH)	小原 義人 (日吉津村役場)	-	勝井 節朗 (リサーチTC)	近藤(鳥根大学) 松田(鳥根大学)	本田(チームグリーン) 吉岡(DENE)	勝部(DENE) 曾田(DENE)	畑野(T.LOACH) 柿田(GIOCO)	湯浅(ケセラ) 逸見(ロランギャロス)	-	松居(皆生LTC) 古志(FREE)
平成25	松田 悠汰 (鳥根大学)	細木 咲良 (開星中学)	牧野 徳明 (鳥育英教員)	藤原 圭子 (DENB)	中本 丈志 (DENE)	-	勝井 節朗 (リサーチTC)	松田(鳥根大学) 黒瀬(鳥根大学)	三浦(サニーTS) 山根(米子北高)	-	柿本(ふえにつくず) 田部(宍道LTC)	湯浅(ケセラ) 逸見(ロランギャロス)	-	長島(パワービー出雲) 大木戸(パワービー出雲)