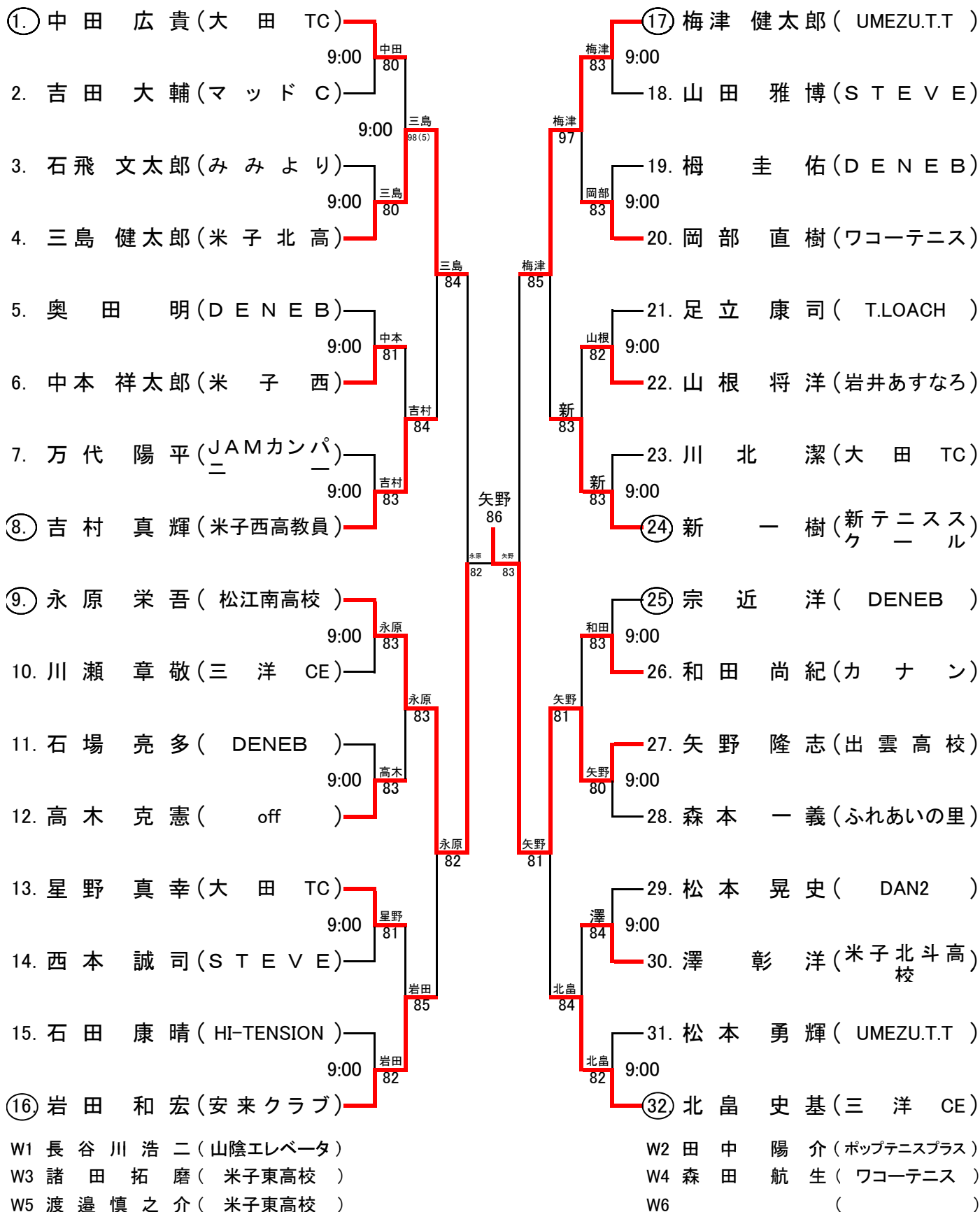


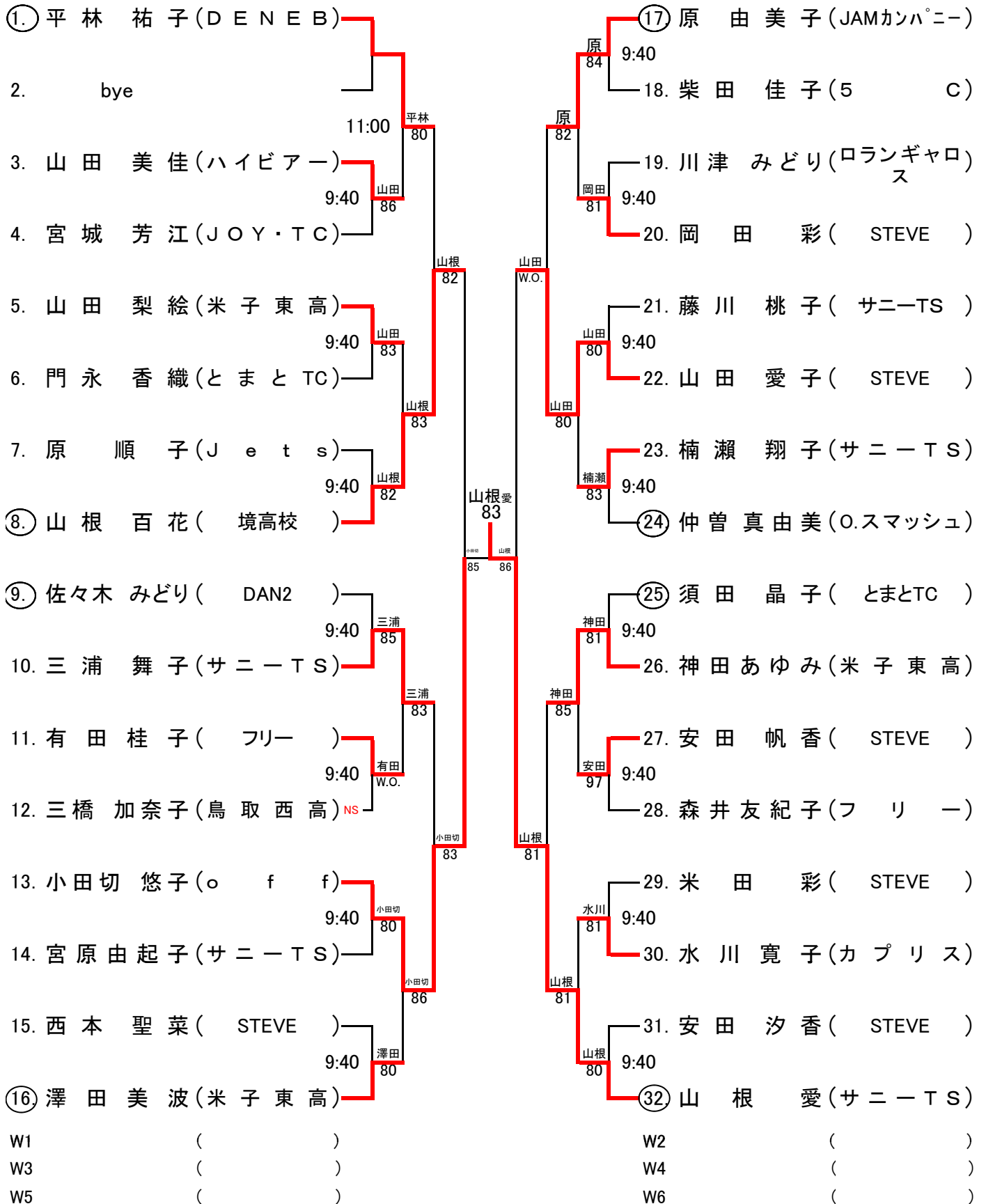
男子シングルス

会場: 松江総合運動公園テニスコート
(指定時間の10分前には受付を完了すること)



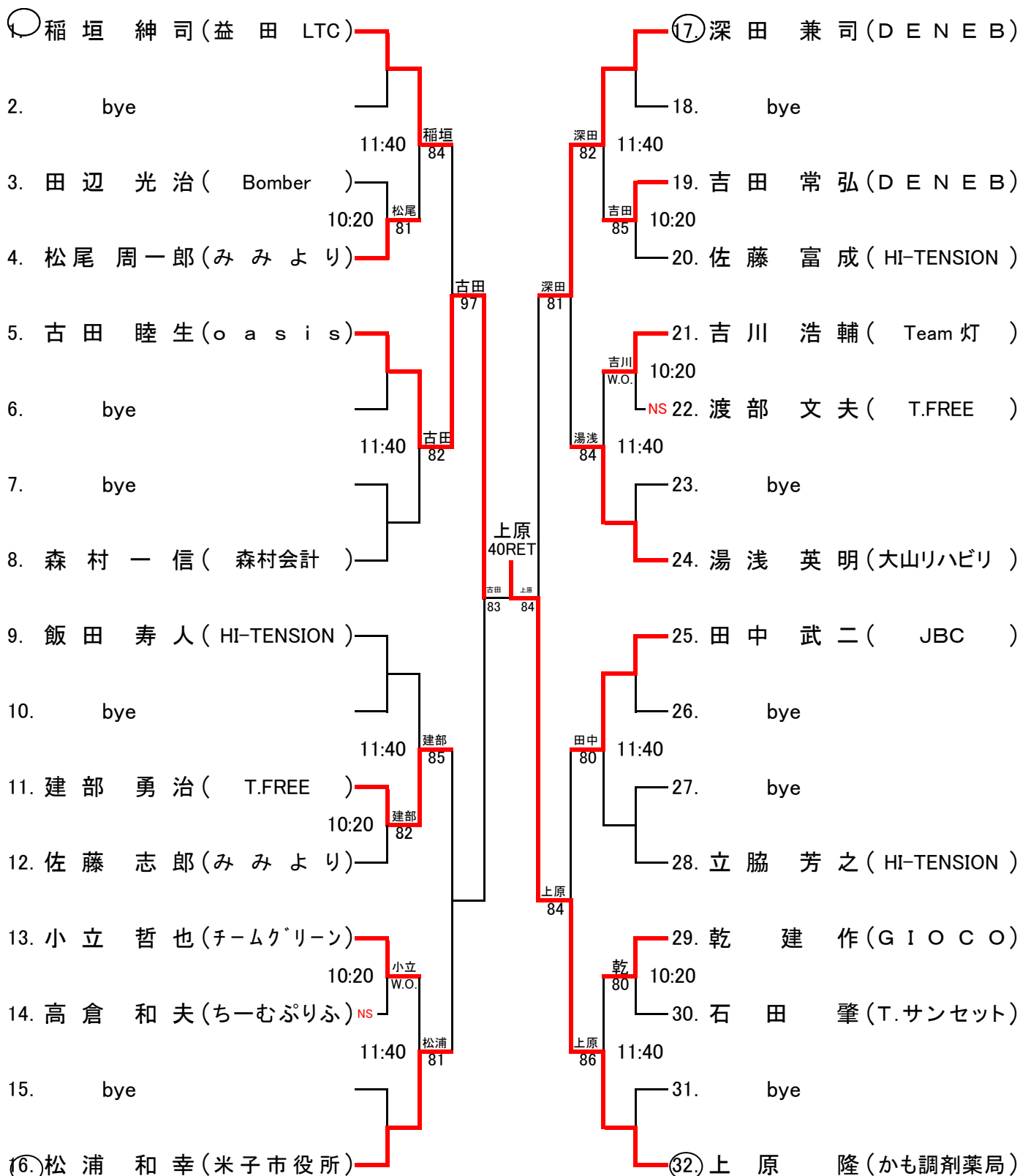
女子シングルス

会場: 松江総合運動公園テニスコート
(指定時間の10分前には受付を完了すること)



男子35歳以上シングルス

会場: 松江総合運動公園テニスコート
(指定時間の10分前には受付を完了すること)

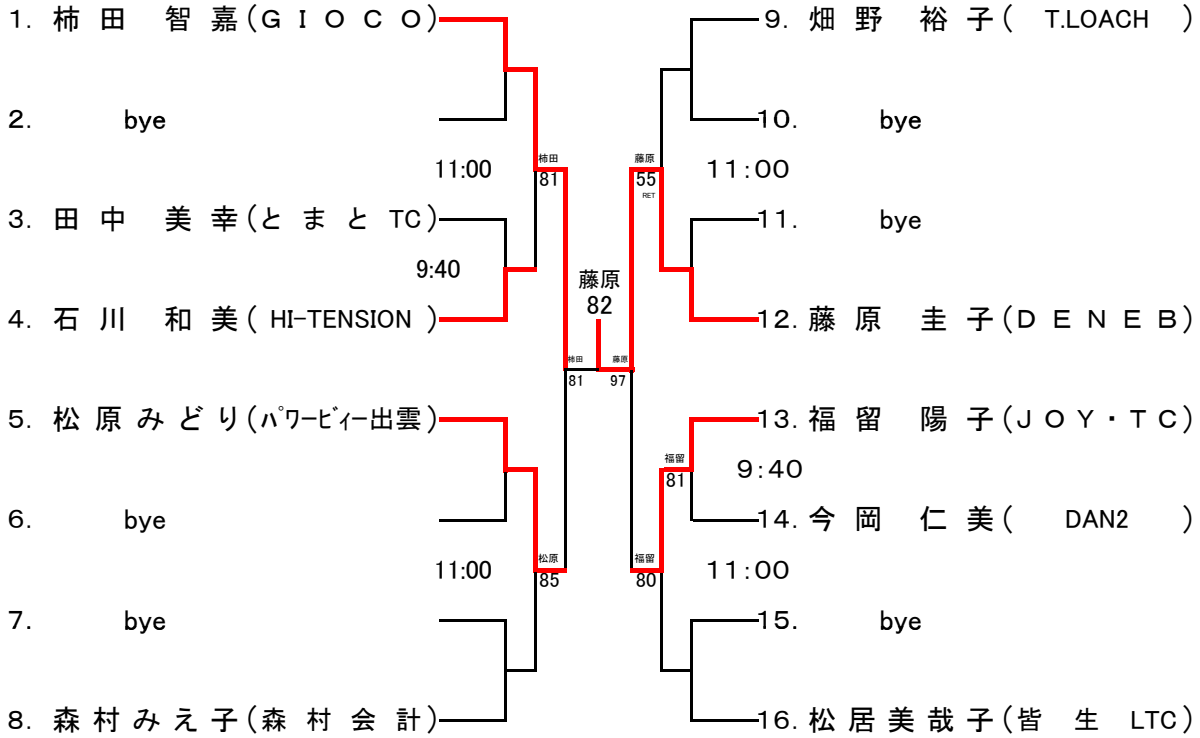


W1 - (-)
W3 - (-)

W2 - (-)
W4 - (-)

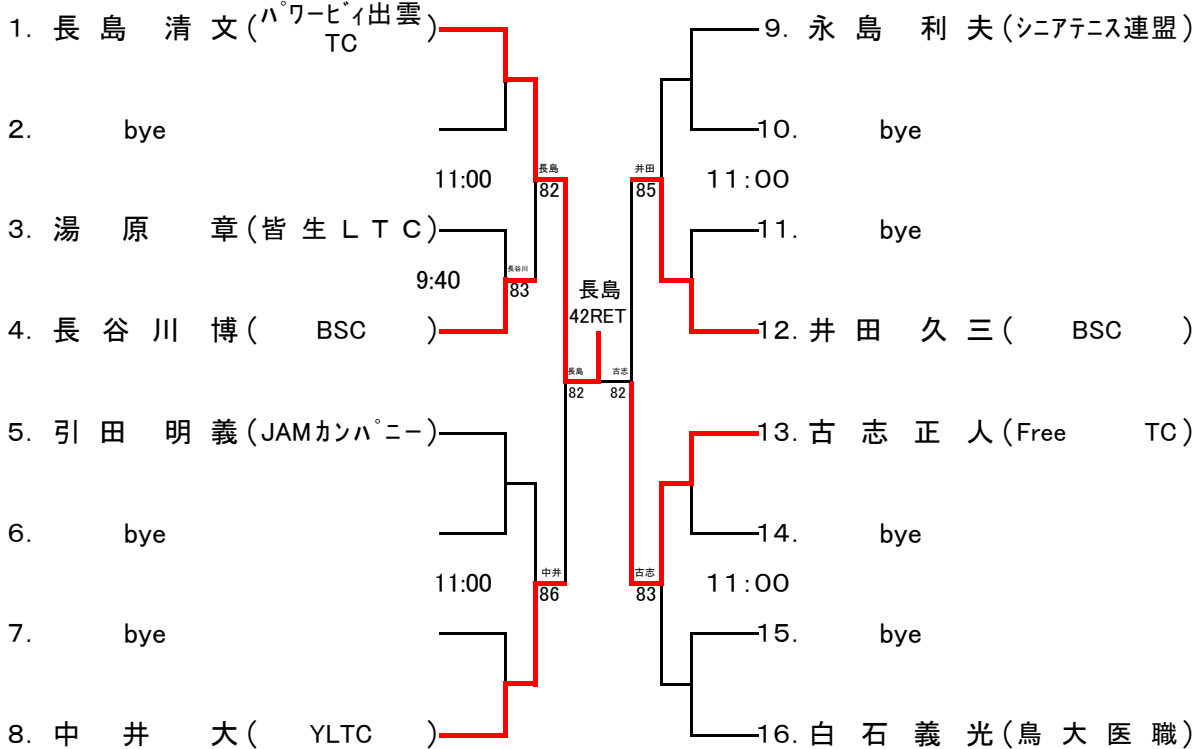
女子35歳以上シングルス

会場: 松江総合運動公園テニスコート
(指定時間の10分前には受付を完了すること)



男子55歳以上シングルス

会場: 松江総合運動公園テニスコート
(指定時間の10分前には受付を完了すること)



男子45歳以上シングルス

会場: 松江総合運動公園テニスコート
(指定時間の10分前には受付を完了すること)

