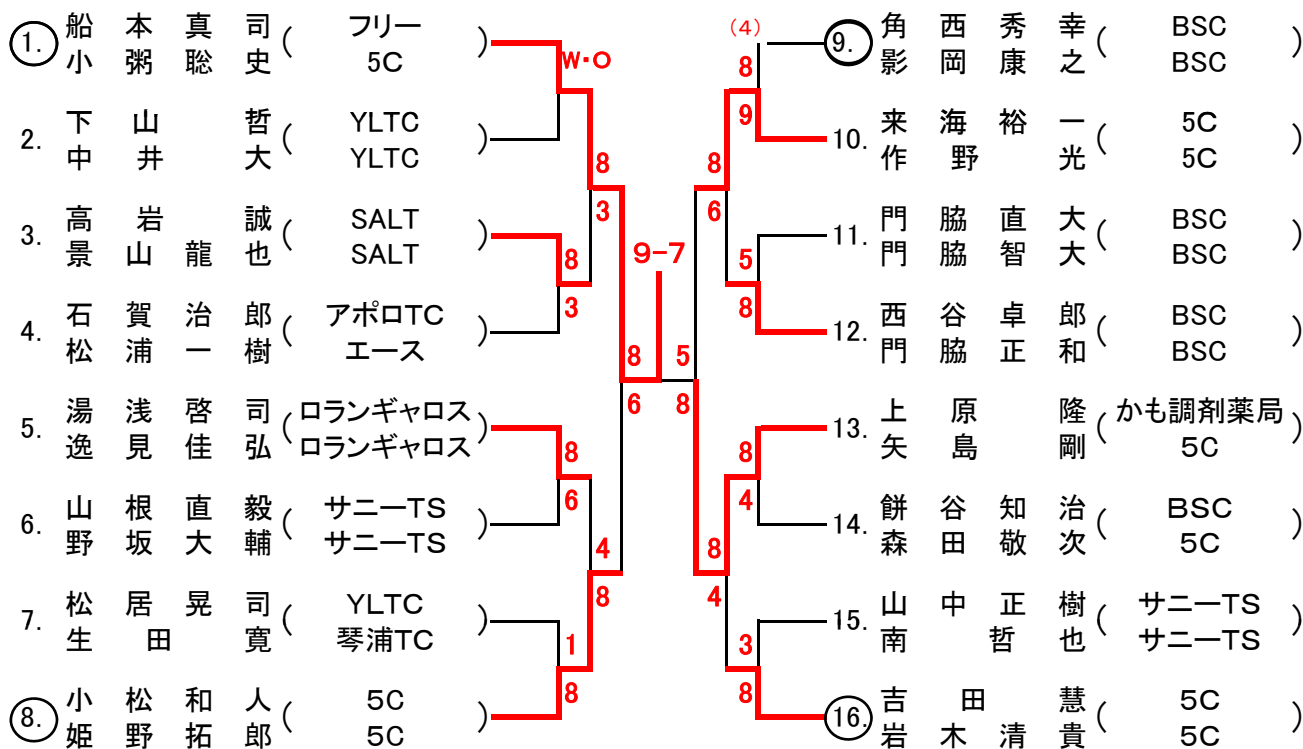


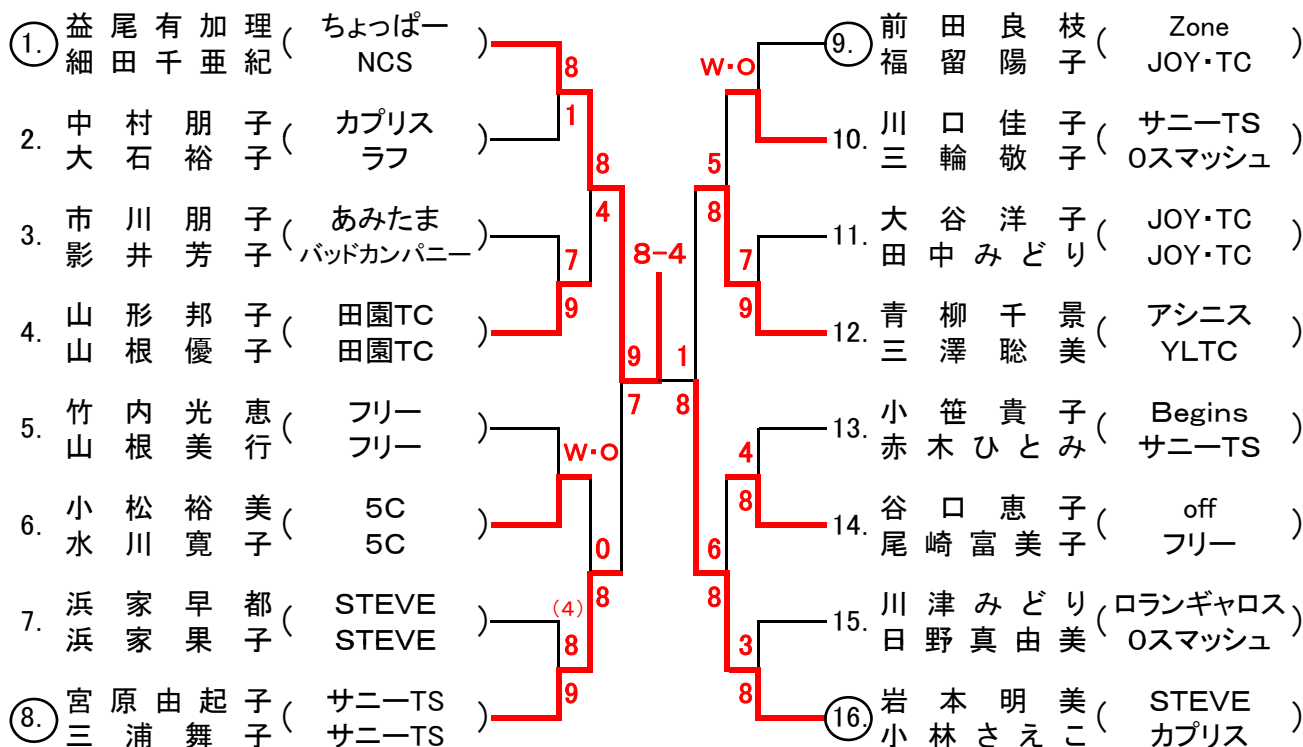
2017 第44回 皆生トーナメント決勝 5月7日(日) 8ゲームマッチ

優勝 船本真司
小粥聡史

会場: どらドラパーク米子テニスコート
運営クラブ: 米子市テニス協会



優勝 益尾有加理
細田千亜紀



2017 第44回 皆生トーナメント 男子予選リーグ 平成29年4月16日

男子受付時間：12時00分 会場：どらドラパーク米子

8ゲームマッチ(ノーアド)

運営クラブ： BSC

赤字のNOが決勝へ

	No.1		No.2		No.3		No.4		1位	2位	3位	4位
	名前	所属	名前	所属	名前	所属	名前	名前				
A	来海裕一	5C	藤山晋太郎	BSC	高岩 誠	SALT			No.3	No.1	No.2	
	作野 光	5C	新井慎一	BSC	景山龍也	SALT						
B	落合雅巳	BSC	松居晃司	YLTC	門脇直大	BSC	遠藤 彰	やまつみSC	No.3	No.2	No.1	No.4
	中尾 亮	BSC	生田 寛	琴浦TC	門脇智大	BSC	大岩義信	山陰合同銀行				
C	上原 隆	かも調剤薬局	湯浅敏行	BSC	山根直毅	サニーTS			No.1	No.3	No.2	
	矢島 剛	5C	柴田直人	BSC	野坂大輔	サニーTS						
D	餅谷知治	BSC	越智崇太	BSC	下山 哲	YLTC	古志正人	FLTC	No.1	No.2	No.3	No.4
	森田敬次	5C	小谷 格	BSC	中井 大	YLTC	井東元示	ウイングス				
E	西谷卓郎	BSC	石賀治郎	アポロTC	和気 久	BSC			No.2	No.1	No.3	
	門脇正和	BSC	松浦一樹	エース	森村一信	森村会計						
F	松浦和幸	米子市役所	湯浅啓司	ロランギャロス	山中正樹	サニーTS	諏訪靖典	rise	No.2	No.3	No.1	No.4
	宅野隆司	BSC	逸見佳弘	ロランギャロス	南 哲也	サニーTS	荒木謙次	rise				

リーグNo.1のチームが進行と結果報告をお願いします。(1位、2位が決勝進出できます)
 全試合試合前の練習はサーブ5本のみ 勝ち数、直接対決の勝者、得失点差

2017 第44回 皆生トーナメント

女子予選リーグ

平成29年4月16日

女子受付時間：8時45分

会場：どらドラパーク米子

8ゲームマッチ(ノード)

運営クラブ：O・スマッシュ

赤字のNOが決勝へ

	No.1		No.2		No.3		No.4		1位	2位	3位	4位
	名前	所属	名前	所属	名前	所属	名前	名前				
A	市川朋子	あみたま	川津みどり	ロランギャロス	宮田桃歌	AtarashiTS			No.1	No.2	No.3	
	影井芳子	バッドカンパニー	日野真由美	O・スマッシュ	三浦乃愛	サニーTS						
B	大谷洋子	JOY・TC	小河和美	Begins	浜家奈生	倉吉東高	上田妙子	ロランギャロス	No.1	No.3	No.4	No.2 W.O
	田中みどり	JOY・TC	近藤浩子	Begins	橋本空瑠美	倉吉東高	上田広子	ロランギャロス				
A2位とB2位が6ゲームマッチノードで対戦し勝者が決勝進出とします。												
C	谷口恵子	off	長川朱美	ロランギャロス	片岡友美	O・スマッシュ			No.1	No.2	No.3	
	尾崎富美子	フリー	澤田さおり	サニーTS	仲曾真由美	O・スマッシュ						
D	小笹貴子	Begins	中村朋子	カプリス	岩田香織	ロランギャロス			No.1	No.2	No.3	
	赤木ひとみ	サニーTS	大石裕子	ラフ	亀井明美	ロランギャロス						
C2位とD2位が6ゲームマッチノードで対戦し勝者が決勝進出とします。												
E	竹内光恵	フリー	黒田香奈子	5C	真野和美	スカイブルー			No.1	No.2	No.3	
	山根美行	フリー	藤原汐里	5C	稲月香織	スカイブルー						
F	小松裕美	5C	加藤順子	スカイブルー	川口佳子	サニーTS			No.1	No.3	No.2	
	水川寛子	5C	上杉弘子	フリー	三輪敬子	O・スマッシュ						
E2位とF2位が6ゲームマッチノードで対戦し勝者が決勝進出とします。												
G	山形邦子	田園TC	斎鹿千恵子	JOY・TC	芦塚朝子	サニーTS			No.1	No.3	No.2	
	山根優子	田園TC	前田美由紀	u	黒多光代	サニーTS						
H	青柳千景	アシニス	中村公恵	田園TC	浜家早都	STEVE			No.1	No.3	No.2 W.O	
	三澤聡美	YLTC	米澤有香	フリー	浜家果子	STEVE						
G2位とH2位が6ゲームマッチノードで対戦し勝者が決勝進出とします。												

リーグNo.1のチームが進行と結果報告をお願いします。(1位と2位の一部が決勝進出できます)

全試合試合前の練習はサブ5本のみ

勝ち数、直接対決の勝者、得失点差